

# GALEGO REPRESENTAÇÕES COMÉRCIO E SERVIÇOS LTDA EPP

CNPJ: 10.405.133/0001-00

## ANEXO – I PROPOSTA DE PREÇOS

À PREFEITURA DO MUNICÍPIO DE AMÉRICO BRASILIENSE - SP.

DEPARTAMENTO DE COMPRAS E LICITAÇÕES.

PREGÃO PRESENCIAL N.º 0054/2022.

PROCESSO N.º 0145/2022.

DATA: 10 / OUTUBRO / 2022 - HORAS: 09:30

TIPO PREGÃO – MENOR PREÇO POR ITEM

Sr. Pregoeiro,

**OBJETO: Aquisição de veículos automotores 0km destinados à Saúde, Transporte e Promoção Social, conforme descrição do Termo de Referência do Edital.**

<b>RAZÃO SOCIAL:</b> Galego Representações Comércio e Serviços Ltda EPP		
<b>CNPJ N.º</b> 10.405.133/0001-00	<b>IE N.º</b> 148.345.036-119	<b>IM N.º</b> 38223902
<b>ENDEREÇO :</b> Av São Miguel, 7900/B – Vila Norma		
<b>MUNICÍPIO:</b> São Paulo – SP		<b>CEP:</b> 08070-001
<b>E-MAIL:</b> vendasdireta@sullato.com.br / <b>Endereço eletrônico:</b> www.sullato.com.br		<b>TELEFONE:</b> (11) 2030-5081 - Solange
<b>BANCO:</b> 341 (Banco Itaú)	<b>Agência:</b> 9252	<b>Conta Corrente:</b> 19.471-8

### DADOS DO RESPONSÁVEL PELA ASSINATURA DO CONTRATO OU ATA REGISTRO DE PREÇO

<b>NOME COMPLETO:</b> MARCO ANTONIO ROQUE		<b>Cargo:</b> Procurador / <b>Estado civil:</b> Casado
<b>ENDEREÇO RESIDENCIAL:</b> Rua JOÃO VICTALIANO, 545		
<b>JD PRES, DUTRA II</b>		<b>MUNICÍPIO:</b> Guarulhos-SP
		<b>CEP:</b> 07183-420
<b>RG:</b> 19.355.981	<b>CPF:</b> 131.154.788-60	<b>marcolicitacao@uol.com.br</b>
		<b>TELEFONE:</b> (16) 99148-7920

ITEM	QTD	UND	ESPECIFICAÇÃO	MARCA/ MODELO	V.UNIT.	V. TOTAL.
01	01	UND	ANEXO I – TERMO DE REFERÊNCIA  CONFORME ABAIXO	FORD TRANSIT VAN COM ACESSIBILIDADE 0km	R\$ 315.500,00 (TREZENTOS E QUINZE MIL E QUINHENTOS REAIS).	R\$ 315.500,00 (TREZENTOS E QUINZE MIL E QUINHENTOS REAIS).
02	01	UND	ANEXO I – TERMO DE REFERÊNCIA  CONFORME ABAIXO	CHEVROLET SPIN 1.8 COM ACESSIBILIDADE 0km	R\$ 253.300,00 (DUZENTOS E CINQUENTA E TRÊS MIL E TREZENTOS REAIS).	R\$ 253.300,00 (DUZENTOS E CINQUENTA E TRÊS MIL E TREZENTOS REAIS).
03	01	UND	ANEXO I – TERMO DE REFERÊNCIA  CONFORME ABAIXO	FIAT ESTRADA PICKUP CABINE DUPLA 0km	R\$ 153.700,00 (CENTO E CINQUENTA E TRÊS MIL E SETECENTOS REAIS).	R\$ 153.700,00 (CENTO E CINQUENTA E TRÊS MIL E SETECENTOS REAIS).

# GALEGO REPRESENTAÇÕES COMÉRCIO E SERVIÇOS LTDA EPP

CNPJ: 10.405.133/0001-00

**Valor Global da Proposta: R\$ 722.500,00 (SETECENTOS E VINTE E DOIS MIL E QUINHENTOS REAIS).**

## ANEXO I – TERMO REFERÊNCIA – ITEM 1

518.0010 - VEÍCULO TIPO VAN NA COR BRANCA ZERO KM, COM CAPACIDADE NO MÍNIMO 10 (DEZ) PASSAGEIROS (INCLUINDO MOTORISTA) COM ACESSIBILIDADE PARA 1 CADEIRANTE DE ACORDO COM A RESOLUÇÃO CONTRAN 316/09; TRAÇÃO 4X2; DIREÇÃO HIDRÁULICA OU ELÉTRICA; CÂMBIO MANUAL; COMBUSTÍVEL DIESEL; POTÊNCIA MÍNIMA DE 130 CV OU SUPERIOR; DISTANCIA ENTRE EIXOS MIN 3665; TV COM KIT MULTIMÍDIA E DEMAIS ACESSÓRIOS E ITENS DA VERSÃO OFERECIDA. GARANTIA MÍNIMA DE 12 (DOZE) MESES.

## ANEXO I – TERMO REFERÊNCIA – ITEM 2

518.0009 - VEICULO MINIVAN COM ACESSIBILIDADE, 0 KM / motorização mínima 1.8 / FLEX / ano mínimo 2022/2022/ 5 lugares /COR BRANCA / Airbag duplo / Alarme Antifurto / Assistente de partida em acive / Controle eletrônico de estabilidade e tração / Sistema de freios com ABS, EBD / Roda de aço aro 15" com calotas integrais / Ar condicionado / Direção Elétrica Progressiva / Indicador de troca de marchas / Transmissão automática / Trava elétrica das portas com acionamento na chave / Vidro elétrico nas portas com acionamento por "um toque", antiesmagamento e abertura/fechamento automático pela chave/ Provisão para instalação de rádio / Lanterna de neblina / Sistema de fixação de cadeiras para crianças ("Isofix e Top Tether") / Cintos de segurança traseiros laterais e central 3 pontos / Luzes indicadoras de direção laterais/, INSTALAR KIT MULTIMIDIA E ALTO FALANTES, PROTETOR DE CARTER. A adaptação será com as seguintes características: 1 cadeirante + 2 passageiros + 1 motorista (na falta do cadeirante o veículo deverá comportar 05 ocupantes no total) O veículo deverá ser adaptado com duas opções de acessibilidade, sendo uma para acesso traseiro de 01 passageiro/cadeirante com a própria cadeira de rodas com instalação da rampa eletro hidráulica a antiderrapante, comprimento rampa aberta mínima 1 metro, do piso rebaixado dentro do veículo rampa totalmente fechada medida comprimento dentro do porta malas até a rampa dobrável em duas partes mantendo altura original do veículo quando fechada sendo máximo 0.60 ( porta malas, fechadura ), a passagem de entrada do veículo acessível na parte traseira, e internamente do meio do piso ao teto mínimo, a suspensão deve ter molas para o equipamento não sendo a original do mesmo(veículo), a rampa acessível deve comportar no mínimo 150 quilos. No sistema de segurança será fornecido um cinto de segurança 3 pontos para o cadeirante e quatro cintos de ancoragem de carcaça em alumínio sendo dois dianteiros sistemas de bloqueio elétrico e dois traseiros sistema de catraca manual para fixação da cadeira de rodas no piso rebaixado da acessibilidade (fixado no piso veículo). E a segunda opção deverá ser instalado no banco do passageiro que fica ao lado do mando do motorista, um sistema composto por uma estrutura rígida com rodas (carrinho), um assento confortável e ergonômico, para ser usado tanto interno como externamente, e uma base giratória instalada no interior do veículo. A pessoa posicionada no assento do lado do passageiro pode ser transferida ao carrinho permanecendo confortavelmente sentado. O carrinho deverá ter um sistema elétrico de sobe e baixa, para alinhamento do carrinho com os trilhos. O banco instalado na base giratória, gira 90º para o exterior, sucessivamente o carrinho é acoplado à base do assento, permitindo que o banco deslize e encaixe no carrinho. Terminada a operação a pessoa pode se sentir como se tivesse sentada em sua cadeira de rodas, nesse equipamento a pessoa sendo transportada usará o cinto de segurança original do veículo. A garantia será de 1 ano na adaptação. A empresa deverá ser homologada no SENATRAN (DENATRAN) através de modelo que autorize a fabricação desse modelo de veículo , cujo o nome é CAT.

## ANEXO I – TERMO REFERÊNCIA – ITEM 3

055.0026 - VEICULO 0KM UTILITARIO DO TIPO PICK-UP, CABINE DUPLA, COM NO MÍNIMO 5 PASSAGEIROS (INCLUINDO O MOTORISTA), ITEM 01 VEICULO 0KM TIPO MOTOR NO MINÍMO 1.3 , CABINE ESTENDIDA, FLEX, CAMBIO MANUAL, QUATRO PORTAS LATERAIS, DIREÇÃO HIDRAULICA/ELETRICA, ARCONDICIONADO NO AMBIENTE INTERNO e DESEMBAÇADOR ORIGINAIS DE FABRICA, VIDROS E TRAVAS ELÉTRICAS NO MÍNIMO NAS PORTAS DIANTEIRAS.

# GALEGO REPRESENTAÇÕES COMÉRCIO E SERVIÇOS LTDA EPP

CNPJ: 10.405.133/0001-00

**Validade da proposta:** Declaro que o prazo de eficácia desta proposta é de 60 (sessenta) dias, a contar da data da entrega de seu respectivo envelope (art. 64, § 3º, da Lei Federal nº 8.666/93).

**Prazo e Local de Entrega:** entrega do veículo deverá ser feita em até 120 (cento e vinte) dias, contados a partir do primeiro dia útil subsequente ao recebimento da Ordem de Fornecimento, as quais serão expedidas pelo Departamento de Compras e Licitações do Município, em plena conformidade com as especificações do Edital, seus Anexos. A entrega do veículo objeto desta licitação deverá ser feita no Departamento de Transporte e Trânsito, situado na Av. Eugênio Voltarel, nº 25, Américo Brasiliense, das 08h às 16h horas.

**Prazo De Pagamento:** O pagamento será efetuado em até 30 (trinta) dias após o recebimento definitivo do objeto, ou da respectiva parcela, por meio de depósito em conta corrente, após a apresentação da nota fiscal/fatura eletrônica devidamente atestada pelo Diretor do Departamento competente e será realizado proporcionalmente à quantidade efetivamente recebida em definitivo.

**Prazo de garantia:** O prazo de garantia do veículo é de 12 (doze) meses.

**Declaro**, sob as penas da lei e para os fins da Licitação Modalidade Pregão Presencial, que a Empresa por mim representada, não está suspensa temporariamente da participação em licitações, nem impedida de contratar com o Poder Público e, da mesma forma, não está na situação de empresa inidônea para licitar ou contratar com o Poder Público, na forma dos incisos III e IV, do Artigo 87 da Lei Federal 8.666 /93 e alterações posteriores.

**Declaro**, sob as penas da lei, que os produtos ofertados atendem todas as especificações exigidas no edital, na legislação e norma técnica em vigor.

**Declaro**, que os preços acima indicados contemplam todos os custos diretos e indiretos incorridos na data da apresentação desta proposta incluindo, entre outros: tributos, encargos sociais, material, despesas administrativas, seguro, frete e lucro.

**Declaramos** nossa inteira submissão aos preceitos legais em vigor, especialmente os da Lei Federal nº 8.666/93 e Lei Nº 10.520 / 02 e suas alterações e às cláusulas e condições do respectivo Edital de que trata a presente proposta; que observaremos, integralmente e às normas da Associação Brasileira de Normas Técnicas – ABNT.

E por ser a expressão da verdade, firma-se a presente.

SÃO PAULO, 10 DE OUTUBRO DE 2022.

  
GALEGO REP COMERCIO E SERVIÇOS LTDA EPP

MARCO ANTONIO ROQUE

CNPJ - 10.405.133/0001-00

REPRESENTANTE COMERCIAL - PROCURADOR

RG: 19.355.981 SSP/SP - CPF: 131.154.788-60

FONE (16) 99148-7920 – [MARCOLICITACAO@UOL.COM.BR](mailto:MARCOLICITACAO@UOL.COM.BR)

Av. São Miguel, 7900/B – Vila Norma – São Paulo – SP-CEP 08070-001 – Fone: 11-2030-5081

# MANUAL DE ESPECIFICAÇÕES DE VENDAS

CHEVROLET SPIN ANO-MODELO 2023



MODELO	DESCRIÇÃO DE VENDAS	MARCA MODELO	DESCRIÇÃO CAT
5X752P	Chevrolet Spin 1.8L LS AT	114706	CHEV/SPIN 1.8L AT LS
6J752P	Chevrolet Spin 1.8L LT7 AT	100393	CHEV/SPIN 1.8L AT LT7
6F752P	Chevrolet Spin 1.8L LTZ AT	100392	CHEV/SPIN 1.8L AT LTZ5
6P752P	Chevrolet Spin 1.8L Premier AT	104678	CHEV/SPIN 1.8L AT PREMIER
6E752P	Chevrolet Spin 1.8L Activ AT	104668	CHEV/SPIN 1.8L AT ACT
6K752P	Chevrolet Spin 1.8L Activ7 AT	104674	CHEV/SPIN 1.8L AT ACT7

**OBSERVAÇÕES:**

- OS ITENS DESCRITOS NESTE MANUAL PODERÃO SOFRER ALTERAÇÕES SEM PRÉVIO AVISO;
- OS ITENS DE PERSONALIZAÇÃO (ACESSÓRIOS HOMOLOGADOS PELA GMB) NÃO FAZEM PARTE DAS CONFIGURAÇÕES DE FÁBRICA;
- OS TERMOS DE GARANTIA DOS ITENS DE PERSONALIZAÇÃO SÃO INDEPENDENTES DOS TERMOS DE GARANTIA DO VEÍCULO;
- PARA MAIORES INFORMAÇÕES, CONSULTAR O MANUAL DO PROPRIETÁRIO.
- ATENÇÃO: ESTE MANUAL DE ESPECIFICAÇÕES DE VENDAS (MEV) CONTÉM APENAS UMA BREVE DESCRIÇÃO DOS PRINCIPAIS ITENS E FUNCIONALIDADES DOS VEÍCULOS REFERENCIADOS. PARA TER ACESSO A TODAS AS INFORMAÇÕES E ESPECIFICAÇÕES TÉCNICAS DO VEÍCULO, FAVOR CONSULTAR O MANUAL DO PROPRIETÁRIO

CHEVROLET SPIN ANO-MODELO 2023

DESCRIÇÃO	5X752P	6J752P	6F752P	6P752P	6E752P	6K752P
	LS	LT	LTZ	PREMIER	ACTIV	ACTIV7
	5 lugares	7 lugares	5 lugares	7 lugares	5 lugares	7 lugares
	R7Z	R7P	R7Q	R7G	R7K	R7L
<b>SEGURANÇA</b>						
Airbag duplo	X	X	X	X	X	X
Alarme Anti-furto	X	X	X	X	X	X
Alça dianteira de teto	X	X	X	X	X	X
Alça traseira no teto - lado direito	X	X	X	X	X	X
Aviso sonoro do cinto de segurança - motorista	X	X	X	X	X	X
Aviso sonoro do cinto de segurança - passageiro	X	X	X	X	X	X
Alerta de frenagem de emergência	X	X	X	X	X	X
Brake Light	X	X	X	X	X	X
Cintos de segurança dianteiros com pré-tensionadores e ajuste de altura	X	X	X	X	X	X
Cintos de segurança traseiros laterais e central 3 pontos	X	X	X	X	X	X
Assistente de partida em solive	X	X	X	X	X	X
Controle eletrônico de estabilidade e tração	X	X	X	X	X	X
Luz de posição em LED			X	X	X	X
Luzes indicadoras de direção laterais	X	X	X	X	X	X
Regulagem de altura dos faróis	X	X	X	X	X	X
Faróis de neblina			X	X	X	X
Sistema de freios com ABS e sistema de distribuição de frenagem ("EBD")	X	X	X	X	X	X
Sistema de fixação de cadeiras para crianças ("Isofix e Top Tether")	X	X	X	X	X	X
Sistema de imobilização do motor	X	X	X	X	X	X
Trava de segurança nas portas traseiras	X	X	X	X	X	X
<b>APARTELA</b>						
Adesivo de coluna na cor preto (exceto nos veículos na cor Preto Ouro Negro e Azul Blue Eyes)	X	X	X	X	X	X
Alavanca do freio de mão com detalhe cromado	X	X	X	X	X	X
Espelhos retrovisores externos pretos	X					
Espelhos retrovisores externos elétricos na cor do veículo		X	X	X		
Espelhos retrovisores externos elétricos na cor preta brilhante					X	X
Grade frontal com moldura na cor preta brilhante					X	X
Grade frontal com moldura cromada				X		
Faróis com superfície interna "Máscara Negra"			X		X	X
Grade frontal com detalhes em prata "Link Silver"	X	X				
Lanternas com superfície interna escurificada			X		X	X
Logomarca Chevrolet com fundo preto (gravatas dianteira e traseira)			X		X	X
Maçanetas externas na cor do veículo	X	X	X	X	X	X
Maçanetas internas cromadas		X	X	X	X	X
Molduras de proteção lateral na cor preta					X	X
Painel de instrumentos em preto "Jet Black"	X	X	X	X	X	X
Pamchoques pintados na cor do veículo	X	X	X			
Pamchoques pintados na cor do veículo com detalhes traseiros cromados				X		
Parachoque biclores (cor do veículo e preto) com detalhes na cor preta brilhante					X	X
Conjunto roda de aço e pneu sobressalente aro 16"	X	X	X	X	X	X
Rack de teto de barra dupla com design exclusivo Activ					X	X
Roda de teto		X	X	X		
Roda de aço aro 15" com calotas integrals	X					
Rodas de alumínio aro 15"		X				
Rodas de alumínio aro 16" escurificadas			X			
Rodas de alumínio aro 16"				X		
Rodas de alumínio aro 16" com design exclusivo Activ					X	X
Salas laterais com detalhes na cor preta					X	X
Volante com revestimento premium e detalhes na cor cinza		X	X			
Volante com revestimento premium e detalhes na cor prata				X	X	X
Volante com 3 raios e detalhes na cor cinza	X					
<b>CONFORTO E CONVENIÊNCIA</b>						
Destravarimento do compartimento de gasolina por controle remoto na chave e botão no interior do veículo	X	X	X	X	X	X
Az condicionado	X	X	X	X	X	X
Chave tipo canivete dobrável	X	X	X	X	X	X
Coluna de direção com regulagem em altura	X	X	X	X	X	X
Computador de bordo com mostrador no painel de instrumentos com funções de consumo médio, velocidade média, autonomia, entre outras			X	X	X	X
Controlador de velocidade de cruzeiro com comandos no volante		X	X	X	X	X
Controlador de limite de velocidade com comandos no volante		X	X	X	X	X
Desembaçador elétrico temporizado do vidro traseiro	X	X	X	X	X	X
Direção Elétrica Progressiva	X	X	X	X	X	X

CHEVROLET SPIN ANO MODELO 2023

DESCRIÇÃO	5X752P	5J752P	5F752P	5P752P	5E752P	5K752P
	LS	LT	LTZ	PREMIER	ACTIV	ACTIV7
	5 lugares	7 lugares	5 lugares	7 lugares	5 lugares	7 lugares
	R7Z	R7P	R7Q	R7G	R7K	R7L
Indicador de troca de marchas	X	X				
Limpador e lavador elétrico do vidro traseiro	X	X	X	X	X	X
Luz de cortesia no porta-luvas	X			X	X	X
Luz interna de cortesia/fechadura para motorista e passageiro	X	X	X	X	X	X
Luzes individuais de leitura para motorista e passageiro				X		
Acendimento automático dos faróis através de sensor crepuscular				X	X	X
Sensor de chuva com ajuste automático de intensidade				X	X	X
Câmera de Ré			X	X	X	X
Sensor de estacionamento traseiro		X	X	X	X	X
Luzes de leitura traseiras	X	X	X	X	X	X
Painel de instrumentos com Conta-giros, hodômetro parcial, marcador de nível de combustível e demais funções.	X	X	X	X	X	X
Regulador de intensidade da iluminação do painel de instrumentos	X	X	X	X	X	X
Sombretas - motorista e passageiro	X					
Sombretas - motorista e passageiro com espelho		X	X	X	X	X
Tomada de força 12V	X	X	X	X	X	X
Transmissão automática de seis velocidades com opção de troca manual de marchas "Active Select"	X	X	X	X	X	X
Trava elétrica das portas com acionamento na chave	X	X	X	X	X	X
Vidro elétrico nas portas com acionamento por "um toque", anti-embasamento e abertura/fechamento automático pela chave	X	X	X	X	X	X
Volante com controle das funções do rádio e telefone		X	X	X	X	X
<b>BANCOS</b>						
Banco do motorista com regulagem de altura	X	X	X	X	X	X
Banco da segunda fileira 1/2partido e rebatível	X	X	X	X	X	X
Banco da terceira fileira rebatível		X		X		X
Bancos de tecido diferenciado na cor preto	X	X				
Bancos com revestimento premium				X		
Bancos com revestimento híbrido (tecido e acabamento premium)			X			
Bancos híbridos (tecido e acabamento premium) exclusivo da versão Activ				X	X	X
Banco da segunda fileira corrediço	X	X	X	X	X	X
Encostos de cabeça lateral e central do banco da segunda fileira	X	X	X	X	X	X
Encosto de cabeça dos bancos dianteiros com ajuste de altura	X	X	X	X	X	X
<b>SISTEMAS SON</b>						
Provisão para instalação de rádio (fiação)	X					
Chevrolet MyLink, com Tela LCD sensível ao toque de 7", Integração com smartphones** através do Android Auto e Apple CarPlay, Rádio AM/FM, Entrada USB, Função Audio Streaming, Conexão Bluetooth para Celular e configurações do veículo		X	X	X	X	X
Conjunto de alto falantes - 2 unidades		X				
Conjunto de alto falantes - 4 unidades			X	X	X	X
Antena no Teto		X	X	X	X	X
<b>ACABAMENTO INTERNO</b>						
Acabamento interno na cor Preto "Jet Black" e Cinza Claro "Very Light Platinum" (39)	X	X	X	X	X	X
<b>CORES EXTERNAS</b>						
Azul Eclipse - Cor Metálica - @17 (PDB)	X	X	X	X	X	X
Preto Ouro Negro - Cor Metálica - @70 (PDB)	X	X	X	X	X	X
Cinza Graphite - Cor Metálica - @97 (PDB)	X	X	X	X	X	X
Cinza Salt Steel - Cor Metálica - @95 (PDB)	X	X	X	X	X	X
Branco Summit - Cor Sólida - @44 (000)**	X	X	X	X	X	X
Prata Switchblade - Cor Metálica - @78 (PDB)	X	X	X	X	X	X



(000)\*\* - Caso requera exclusivamente para o sistema de vendas Diretas  
 \*\*As funções e as funções disponíveis podem depender de compatibilidade com o dispositivo smartphone  
 Esse veículo não vem equipado de fábrica com o fíbio de parafusos, e caso não estiver na função de instalação do sistema de ar condicionado. De acordo com a Resolução nº 141/2016 do Conselho Nacional de Tráfego - CONTRAN  
 e com a Lei nº 11.910/2009, esse item não é obrigatório, podendo ser adquirido pelo consumidor separadamente e a qualquer tempo em uma concessionária Chevrolet.

PN	DESCRIÇÃO	SPIN - ANO MODELO 2023 - ACESSÓRIOS					
		6J762P	6J762P	6F762P	6C762P	6E762P	6K762P
		LS	LTZ	PREMIER	ACTIV	ACTIV	ACTIV
		R7Z	R7P	R7Q	R7G	R7K	R7L
<b>SEGURANÇA</b>							
52183829	Alarame Volumétrico	X	X	X	X	X	X
52157509	Alvará de Porte Cargo	X	X	X	X	X	X
52097824	Cadeira Infantil Britax Baby Comfort até 13 Kg	X	X	X	X	X	X
52097823	Cadeira Infantil Britax Duo Plus de 9 a 18 Kg	X	X	X	X	X	X
52128977	Fardo de Néon	X	X	X	X	X	X
42148712	Sensor de Estacionamento Dianteiro	X	X	X	X	X	X
04744080	Sensor de Estacionamento Traseiro	X	-	-	-	-	-
04775147	Display de Sensor de Estacionamento Traseiro	X	-	-	-	-	-
52121236	Trava Anti-Furto para Estêreo	X	X	X	X	X	X
10211618	Trava Anti-Furto para Rádio	X	X	X	X	X	X
02154067	Protetor de Canteiro (requer 4 Pins 11811334)	X	X	X	X	X	X
<b>CONFORTO E CONVENIÊNCIA</b>							
06552924	Bagageiro de Teto Aberto	-	X	X	X	X	X
06552972	Bagageiro Rápido - Volume 342 Litros	-	X	X	X	X	X
06552921	Bolsa Organizador	X	X	X	X	X	X
06552910	Bolsa Organizador - Pequena	X	X	X	X	X	X
06552911	Bolsa Organizador (Bolsa + Coifa) - Spn 5 lugares	X	-	X	-	X	-
06552909	Cabo Android USB	X	X	X	X	X	X
06552910	Cabo Apple USB	X	X	X	X	X	X
06552910	Cabo 3 em 1 (Lightning, USB-C, Micro USB) - Preto	X	X	X	X	X	X
06552907	Ecobater USB	X	X	X	X	X	X
06552922	Chaveiro C - Cinza	X	X	X	X	X	X
02123220	Câmera de Ré (p/ Multimas Chevrolet)	X	X	-	-	-	-
52183889	Câmera de Ré 12V (Atual)	X	X	-	-	-	-
52081280	Dispositivo de Tomada 12V	X	X	X	X	X	X
52099251	Lâmpada Effect Blue - Farol de Néon H7	X	X	X	X	X	X
03351087	Lâmpada Effect Blue - H7 - Farol Baixo	X	X	X	X	X	X
04108124	Lâmpada Effect Blue - W5W - Lanteira	X	X	X	X	X	X
52123222	Lâmpada Effect Blue para Farol Alto e Baixo (H4)	X	X	X	X	X	X
06552924	PET - Bolsa de Transporte Elegante	X	X	X	X	X	X
06552924	PET - Cadaverina de Bancos	X	X	X	X	X	X
06552925	PET - Caixa de Transporte Mídia rF3	X	X	X	X	X	X
06552922	PET - Caixa de Transporte Presente rF1	X	X	X	X	X	X
06552925	PET - Estímulo de Cores de Segurança	X	X	X	X	X	X
06552925	PET - Guia de Passos Passagem	X	X	X	X	X	X
06552926	PET - Capa de Branco e Purta Malas - Preto	X	X	X	X	X	X
06064398	Porta Outil	X	X	X	X	X	X
04781637	Protetor de Para-Choque	X	X	X	X	X	X
06552924	Protetor de Farol e Subvolante - TAM M	X	X	X	X	X	X
52121188	Rack de Teto Transversal Xela	-	X	X	X	X	X
06552929	Rack de Teto Transversal Thule	-	X	X	X	X	X
06552929	Rack de Conveniência para Bancos - Fixação Encaixe de Cabeça	X	X	X	X	X	X
06552929	Rack de Conveniência para Bancos - Fixação no Corrimão de Banco	X	X	X	X	X	X
06552924	Rack para Bolsa de Transporte Cargo Fix (Trava Cargo)	X	X	X	X	X	X
06552921	Kit PPF - Solo	X	X	X	X	X	X
06552921	Rolo de Proteção de Proteção de Pintura PPF - Mapone	X	X	X	X	X	X
06552922	Rolo de Proteção de Proteção de Pintura PPF - Porta	X	X	X	X	X	X
06552929	Rolo de Proteção de Segurança - SAIS PS8	X	X	X	X	X	X
06552924	Rolo de Proteção de Segurança - SAIS PS8	X	X	X	X	X	X
06552924	Rolo de Proteção de Segurança - SAIS PS8	X	X	X	X	X	X
06552924	Rolo de Proteção de Segurança - SAIS PS8	X	X	X	X	X	X
06552924	Rolo de Proteção de Segurança - SAIS PS7	X	X	X	X	X	X
06552926	Rolo de Proteção Solar - LA05	X	X	X	X	X	X
06552926	Rolo de Proteção Solar - LA15	X	X	X	X	X	X
06552926	Rolo de Proteção Solar - LA35	X	X	X	X	X	X
06552927	Rolo de Proteção Solar - LA50	X	X	X	X	X	X
06552927	Rolo de Proteção Térmica - AIR80	X	X	X	X	X	X
06552921	Rolo de Proteção Térmica - LATI 10	X	X	X	X	X	X
06552929	Rolo de Proteção Térmica - LATI 15	X	X	X	X	X	X
06552929	Rolo de Proteção Térmica - LATI 50	X	X	X	X	X	X
06552929	Rolo de Proteção Térmica - LATI 35	X	X	X	X	X	X
06552926	Rolo de Proteção Térmica - ATR 05	X	X	X	X	X	X
06552921	Rolo de Proteção Térmica - ATR 15	X	X	X	X	X	X
06552927	Rolo de Proteção Térmica - ATR 35	X	X	X	X	X	X
06552926	Rolo de Proteção Térmica - ATR 50	X	X	X	X	X	X
06552924	Película MyLink	X	X	X	X	X	X
06552927	Swan Dor	X	X	X	X	X	X
03185520	Suporte de Bateria Frentede	X	X	X	X	X	X
52042968	Tapete de Borracha PVC	X	X	X	X	X	X
52187325	Tapete de PVC (2ª Mão para 7 lugares)	-	X	X	X	X	X
52181605	Tapete de Borracha de Porta Malas - 5 Lugares	X	-	X	-	X	-
52185543	Tapete de Borracha - Versão 1 Lugar	X	X	X	X	X	X
52181484	Tapete de Borracha (2ª Mão) - 7 Lugares	X	X	X	X	X	X
52181581	Tapete de Borracha - Porta Malas - 5 Lugares	-	X	X	-	X	-
04781637	Tapete de Borracha - Porta Malas - 7 Lugares	-	X	X	-	X	-
52181619	Tên Down (Ajuste automático do sensor externo LD ao ergaste da marcha 3a)	-	X	X	X	X	X
52183811	Kit Acendimento Automático de Farol	X	X	X	X	X	X
06552926	Capa de Coifa	X	X	X	X	X	X
52180767	Fíbio de Ar Condicionado	X	X	X	X	X	X
<b>APARÊNCIA</b>							
04781637	Adesivo de Silêncio	X	X	X	X	X	X
04785615	Capa de Maquiagem Chromado	X	X	X	X	X	X
52187247	Emblema Grande Chevrolet Frontal - Preto	X	X	X	X	X	X
52183334	Emblema Grande Chevrolet Traseira - Preto	X	X	X	X	X	X
06552927	Finis Lateral - Branco Summit	X	X	X	X	X	X
06552921	Finis Lateral - Cinza Salt Steel	X	X	X	X	X	X
06552920	Finis Lateral - Branco Summit	X	X	X	X	X	X
06552927	Finis Lateral - Preto Que Negro	X	X	X	X	X	X
06552927	Finis Lateral - Preto Que Negro	X	X	X	X	X	X
06551174	Finis Lateral Sem Pintura	X	X	X	X	X	X
06551819	Finis Lateral - 2ª Mão Exclusive	X	X	X	X	X	X
52149713	Iluminação interna LED	X	X	X	X	X	X
06552926	Protetor de Encaixe - Câmera Automático	X	X	X	X	X	X

SPIN - ANO MODELO 2023 - ACESSÓRIOS							
PN	DESCRIÇÃO	6K762P	6J762P	6F762P	6C762P	6E762P	6H662P
		LS	LTZ	LTZ	PREMIER	ACTIV	ACTIV7
		R7Z	R7P	R7Q	R7G	R7K	R7L
8951171	Porteira 320 - cor 5-metres	X	X	X	X	X	X
8951172	Porteira Pinta Simetes	X	X	X	X	X	X
84757838	Porteira Cromada Esportiva	X	X	X	X	X	X
89511285	Solera luminada	X	X	X	X	X	X
89511567	Solera Resnadada "Chevrolet" - Alumínio	X	X	X	X	X	X
89511586	Solera Resnadada "Chevrolet" - Prata	X	X	X	X	X	X
89511585	Solera Resnadada "EPH" - Alumínio	X	X	X	X	X	X
89511584	Solera Resnadada "EPH" - Prata	X	X	X	X	X	X
52041781	Roda 19" Bavanin Silver (Prata) - (requer calota 20914868)	X	-	-	-	-	-
52041789	Roda 19" Argenta Grey (Gravel) - (requer calota 20914868)	X	-	-	-	-	-
94703158	Caixa Roda 19"	X	-	-	-	-	-
<b>51762 TERAUMENTO</b>							
52168939	Central Multimídia 7" BT+DVD+Espelhamentos+GPS	X	-	-	-	-	-
52168700	Central Multimídia 7" BT+DVD+Espelhamentos+GPS	X	-	-	-	-	-
99353237	Central Multimídia Effect 8.2" EX450 (USB + Android Auto + Apple Car Play)	X	-	-	-	-	-
94735908	Haste de Antena Espetrométrica (SMA OnStar)	X	X	-	-	-	-
29235987	Haste de Antena Espetrométrica (Vozes) (SMA OnStar)	-	-	-	X	X	X
52168915	Modulo de Tv Digital para SYNC3 - DTV100	-	X	X	X	X	X
89510659	Rádio AMPM - COM USB / SDM Bluetooth / SEM Mecanismo de CD	X	-	-	-	-	-
89512184	Rádio MP3-2188BT - COM Bluetooth / SEM leitor de CD	X	-	-	-	-	-
89510930	Rádio MP3-8930S - COM Entrada USB	X	-	-	-	-	-
89510928	Subwoofer -JEL	X	X	X	X	X	X

CHEVROLET SPIN ANO-MODELO 2023 - ESPECIFICAÇÕES TÉCNICAS				
CHEVROLET SPIN ANO-MODELO 2023	1.3 SPE/4 ECO			
	LS / LT	LTZ	PREMIER	ACTIV
<b>TIPO</b>	Dielétrico transversal, Gasolina e Etanol			
Número de cilindros	4 em linha			
Válvulas, total	8 (SOHC)			
Taxa de compressão	12,3			
Injeção eletrônica de combustível	M.P.F.I.			
Potência Máxima Líquida (ABNT NBR 5484/ISO 1585 Líquida ou SAE bruta)	Gasolina: 106 cv (78 kW / 105 hp) @ 5200 rpm / Etanol: 111 cv (82,0 kW / 110 hp) @ 5200 rpm			
Torque Máximo Líquido (ABNT NBR 5484/ISO 1585 Líquida ou SAE bruta)	Gasolina: 16,8 mkgf (165 Nm) @2800 rpm / Etanol: 17,7 mkgf (174 Nm) @2800 rpm			
<b>TRANSMISSÃO</b>	Automática de 6 velocidades			
<b>FREIOS</b>	Hidráulico com duplo circuito distribuído em diagonal			
Sistema	A disco ventilado			
Dianteiros	A tambor			
Traseiros				
<b>DIREÇÃO</b>	Elétrica Progressiva (EPS)			
<b>SUSPENSÕES</b>	Independente tipo "McPherson" / Barra estabilizadora ligada a haste tensora / Molas helicoidais com carga lateral Linear / Amortecedor telescópico pressurizado estrutural			
Dianteira				
Traseira	Semi independente com eixo de torção / Barra estabilizadora soldada no eixo traseiro / Mola helicoidal com constante elástica linear / Amortecedor telescópico pressurizado			
<b>RODAS E PNEUS</b>	Aço estampado 6Jx15 com calota integral presa por parafusos ou Alumínio 6Jx15 (Sobressalente de aço estampado 48x16) - 4 furos			
Rodas	Alumínio 6,5J x 16	Alumínio 6,5J x 16	Alumínio 6,5J x 16	Alumínio 6,5J x 16
Pneus	Radiais 205/60 R16	Radiais 205/60 R16	Radiais 205/60 R16	Radiais 205/60 R16
<b>SISTEMA ELÉTRICO</b>	12V, 50Ah			
Bateria (com AC)	100 A			
Alternador (com AC)				
<b>DIMENSÕES</b>	4,410			
Comprimento Total (mm)	1,735			
Largura: carroceria (mm)	1,953			
Largura Total - espelho a espelho (mm)	LS - 1,684			
Altura máx. (mm)	LT, LTZ & PREMIER - 1,609 (AT)			
<b>CAPACIDADES</b>	53			
Tanque de combustível (litros)				
Porta-malas (litros) - até o canto superior do encosto do banco/até o teto)				
- 7 lugares	162 / 199	-	162 / 199	162 / 199
- 7 lugares com a 3ª fileira de bancos rebatida	553 / 864	-	553 / 864	553 / 864
- 7 lugares com a 2ª fileira de bancos rebatida	952 / 1.608	-	952 / 1.608	952 / 1.608
- 5 lugares	710 / 1.021	710 / 1.021	-	710 / 1.021
- 5 lugares com a 2ª fileira de bancos rebatida	1.068 / 1.841	1.068 / 1.841	-	1.068 / 1.841
<b>INFORMAÇÕES COMPLEMENTARES</b>				
Peso em ordem de marcha (Kg)	1.210 (LS AT)	1.210 (LTZ AT)	1.235 (AT)	1.271 / 1.293

Consulte a página de Configurações para conhecer o conteúdo disponível para cada versão.

CHEVROLET SPIN 2023 - CONFIGURAÇÕES			
 	OnStar - sistema que integra as tecnologias de GPS e telemática veicular para suporte de diversos serviços ao cliente, contando com Centro de Atendimento OnStar Integrado 24 horas, 07 dias por semana		
	5P752P	5E752P	5K752P
PREMIER 7 lugares	ACTIV 5 lugares	ACTIV7 7 lugares	
Descrição	R7G	R7K	R7L
Planos OnStar	Exclusive		
	83 meses de gratuidade iniciando a partir da data do envio do e-mail de ativação ou 40 dias após o aviso de vendas, o que ocorrer primeiro.		
<b>Tecnologia OnStar (UE3)*</b>	X	X	X
<b>Botões exclusivos OnStar:</b> > Botão Hands Free (chamadas de mãos livres por reconhecimento de voz) - pressione o botão para solicitar alertas OnStar, realizar ou atender ligações para Central OnStar, navegar nos favoritos de seu OnStar APP > Botão central de assistência OnStar - serviços de Navegação, Concierge e Segurança > Botão de emergência OnStar - realiza chamadas de emergência	X	X	X
<b>SERVIÇOS DE SEGURANÇA</b>			
Assistência a recuperação veicular - monitoramento ativo: através dos sensores do veículo, para casos de possível furto. O Centro de Atendimento OnStar entra em contato com o usuário para verificação e assistência à recuperação veicular	X	X	X
Alerta para o não-esquecimento de pessoas e objetos no banco traseiro	X	X	X
Assistência a recuperação veicular - monitoramento passivo: ligação do usuário para o Centro de Atendimento OnStar para verificação e assistência à recuperação veicular	X	X	X
Monitoramento em rotas - ligação do usuário para o Centro de Atendimento OnStar, através do botão central de assistência, para monitoramento durante o seu trajeto	X	X	X
Destino Seguro - serviço de alerta de chegada ao destino para pessoa indicada pelo usuário	X	X	X
<b>SERVIÇOS DE EMERGÊNCIA</b>			
Aclonamento de emergência pelo botão do retrovisor (usuário terá preferência de chamadas no Centro de Atendimento OnStar)	X	X	X
Aclonamento de emergência pelo OnStar APP (ícone SOS)	X	X	X
Resposta automática de acidentes para o Centro de Atendimento OnStar, quando detectada através de sensores do veículo (ex: airbag e pré-tensionadores do cinto no caso de desaceleração compatível), com ligação direta para o veículo oferecendo suporte e, em caso de necessidade, aclonamento dos órgãos públicos de emergência. Esta funcionalidade depende da existência de sinal de rede telefônica celular na localidade.	X	X	X
Transferência de ligação para Chevrolet Road Service em caso de pane elétrica ou mecânica (gratuito durante o primeiro ano da compra do veículo)	X	X	X
<b>DIAGNÓSTICO REMOTO</b>			
Informações em tempo real do veículo como Alerta de Pressão dos Pneus e odômetro total (quilometragem) através do OnStar App/Portal Web	X	X	X
<b>SERVIÇOS DE PONTO DE INTERESSE E NAVEGAÇÃO</b>			
Alerta de Rodizio - aviso sonoro informando cliente de restrição veicular nas cidades onde a lei se aplica	X	X	X
Pontos de interesse - localização de postos de gasolina, Concessionárias Chevrolet, lojas, entre outros	X	X	X
Call Center envia a rota no Waze ou Google Maps do Smartphone Android do usuário podendo projetar o trajeto no Chevrolet My Link se o cliente tiver o aplicativo do Android Auto baixado.	X	X	X
<b>ON STAR APP &amp; WEBSITE</b>			
Alerta de movimento - informa usuário por e-mail ou alerta no celular quando o veículo é movimentado	X	X	X
Alerta de valet - informa usuário por e-mail ou alerta no celular quando o veículo ultrapassa o geofence (perímetro) de 500 metros do local do aclonamento da função	X	X	X
Alerta de velocidade - informa usuário por e-mail ou alerta no celular quando a velocidade estipulada no aplicativo é ultrapassada	X	X	X
Ligação via APP - contato direto do usuário com a Central de Retacionamento Chevrolet	X	X	X
Ligação via APP para linha de emergência OnStar	X	X	X
Localização - informação e compartilhamento da coordenada do veículo ou do celular do usuário nas redes sociais	X	X	X
Localização - informação e compartilhamento da coordenada do veículo ou do celular do usuário nas redes sociais	X	X	X
Luzes e buzina - aclonamento remoto com 5 disparos de buzina e acendimento dos faróis	X	X	X
Meu Veículo - informações de Diagnóstico Remoto	X	X	X
Navegação - indicação de rotas e trajetos para navegação através de outros aplicativos de mapas e trânsito compatíveis com o Aplicativo OnStar (como Waze, Google Maps, entre outros)	X	X	X
Siga Me - monitoramento remoto do veículo por 15 minutos, com informação de localização a cada 2 minutos	X	X	X



**SINAL**  
Frotistas



Jeep



**NOVA STRADA ENDURANCE CABINE DUPLA 1.4 FLEX 4P 2022**



**NOVA STRADA ENDURANCE CABINE DUPLA 1.4 FLEX 4P 2022**

**ITENS DE SERIE**

- 4 Portas
- Air bag lateral
- Airbag duplo (motorista e passageiro)
- Alerta de uso do cinto de segurança passageiro
- Alertas de uso de cinto de segurança do motorista
- Alça de segurança lado passageiro
- Apoia-pé para o motorista

7

1

50

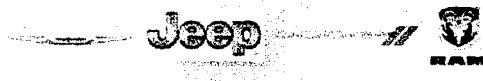
A  
L  
P  
D





# SINAL

Frotistas



- Apoios de cabeça com regulagem de altura
- Apoios de cabeça traseiros com regulagem de altura
- Ar-condicionado
- Cintos de segurança retráteis de 3 pontos com regulagem de altura
- Cintos de segurança traseiros (laterais e central) retráteis de 3 pontos
- Computador de bordo
- Console central com porta-objetos e porta-copos
- Conta-giros
- Controle eletrônico de estabilidade
- Direção hidráulica
- E-Locker - Controle de Tração Avançado (TC+)
- Espelho no para-sol lados motorista e passageiro
- Follow me home
- Freios ABS com EBD
- Gancho universal para fixação cadeira criança (Isofix)
- Ganchos para amarração de carga na caçamba
- Grade de proteção no vidro traseiro
- Grade frontal na cor preta
- Hill Holder (sistema ativo freio com controle eletrônico que auxilia nas arrancadas do veículo em subida)
- Hodômetro digital (total e parcial)
- Indicador de marchas
- Indicador digital do nível de combustível
- Limpador e lavador do para-brisas
- Luz de iluminação da caçamba
- Luz de leitura
- Luzes de posição diurnas
- Maçanetas e retrovisores externos na cor preta
- Moldura dos para-lamas
- Motor 1.4 EVO 8V Flex
- Para-choque traseiro com estribos antiderrapantes
- Porta objetos nas portas
- Porta-escadas
- Predisposição para Rádio
- Protetor de cárter
- Retrovisores externos com comando interno mecânico
- Revestimento do vão de carga
- Roda em chapa na cor chumbo 5.5 x 15' + Pneu 195/65 R15
- Suspensão elevada
- Suspensão traseira com eixo ômega e molas parabólicas longitudinais
- Tampa da caçamba com nova tecnologia
- Tomada 12V
- Volante com regulagem de altura



**SINAL**  
Frotistas



## FICHA TECNICA

### DIMENSÕES EXTERNAS

ALTURA DO VEÍCULO (MM) 1.599

COMPRIMENTO DO VEÍCULO (MM) 4.474

TANQUE DE COMBUSTÍVEL (LITROS) 55

LARGURA DO VEÍCULO (MM) 1.732

ENTRE-EIXOS (MM) 2.737

### ALIMENTAÇÃO

COMBUSTÍVEL Flex

### MOTOR

POTÊNCIA MÁXIMA (CV) 85,0 (G) / 88,0 (E) a 5.750 rpm

CILINDRADA TOTAL (CC) 1.368 cc

TORQUE MÁXIMO (KGF.M) 12,4 (G) / 12,5 (E) a 3.500 rpm

### CAPACIDADES

CAPACIDADE DE CARGA (KG) 650

CAPACIDADE DE CAÇAMBA (LITROS) 844

7

1

4

P

A  
L

P

2

TRANSIT MINIBUS



## REVISÃO PREÇO FIXO FORD. SEU CARRO NOVO POR MAIS TEMPO.



**FORDPASS** é a sua garantia de tranquilidade. É a certeza de que a Ford possui o melhor custo-benefício. É a certeza de que a Ford possui o melhor custo-benefício. É a certeza de que a Ford possui o melhor custo-benefício.

**GARANTIA** Ford Protect é a sua garantia de tranquilidade. É a certeza de que a Ford possui o melhor custo-benefício. É a certeza de que a Ford possui o melhor custo-benefício. É a certeza de que a Ford possui o melhor custo-benefício.

**SERVIÇOS TOTAL FORD** É a sua garantia de tranquilidade. É a certeza de que a Ford possui o melhor custo-benefício. É a certeza de que a Ford possui o melhor custo-benefício. É a certeza de que a Ford possui o melhor custo-benefício.

**PEÇAS GENUÍNAS FORD** É a sua garantia de tranquilidade. É a certeza de que a Ford possui o melhor custo-benefício. É a certeza de que a Ford possui o melhor custo-benefício. É a certeza de que a Ford possui o melhor custo-benefício.

**REVISÃO PREÇO FIXO FORD** É a sua garantia de tranquilidade. É a certeza de que a Ford possui o melhor custo-benefício. É a certeza de que a Ford possui o melhor custo-benefício. É a certeza de que a Ford possui o melhor custo-benefício.

**EXPRESS SERVICE** É a sua garantia de tranquilidade. É a certeza de que a Ford possui o melhor custo-benefício. É a certeza de que a Ford possui o melhor custo-benefício. É a certeza de que a Ford possui o melhor custo-benefício.

**AGENDE SEU SERVIÇO** É a sua garantia de tranquilidade. É a certeza de que a Ford possui o melhor custo-benefício. É a certeza de que a Ford possui o melhor custo-benefício. É a certeza de que a Ford possui o melhor custo-benefício.

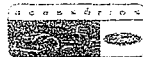
**CENTRAL DE ATENDIMENTO FORD** É a sua garantia de tranquilidade. É a certeza de que a Ford possui o melhor custo-benefício. É a certeza de que a Ford possui o melhor custo-benefício. É a certeza de que a Ford possui o melhor custo-benefício.

**ACESSÓRIOS ORIGINAIS FORD** É a sua garantia de tranquilidade. É a certeza de que a Ford possui o melhor custo-benefício. É a certeza de que a Ford possui o melhor custo-benefício. É a certeza de que a Ford possui o melhor custo-benefício.

Accesse [www.ford.com.br](http://www.ford.com.br) e monte seu modelo como preferir.



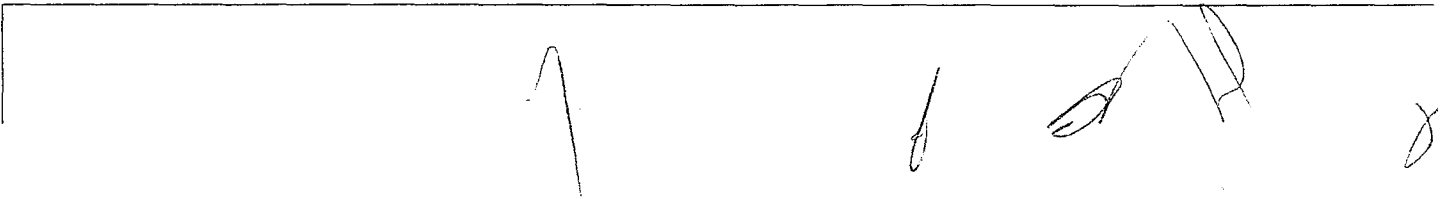
Centro de Atendimento Ford  
0800 - 703 -



1 ANO  
DE GARANTIA



Faça o pagamento através da Ford Finance se deseja. A Ford Finance se dedica a oferecer as melhores condições e serviços de seu portfólio, a qualquer tempo e no melhor prazo em suas condições. Entretanto, é necessário que você tenha um bom histórico de crédito e esteja em conformidade com os requisitos de crédito da Ford Finance. A Ford Finance não se responsabiliza por danos materiais ou danos pessoais decorrentes do uso do veículo e não se responsabiliza por danos materiais ou danos pessoais decorrentes do uso do veículo. Para uma maior segurança consulte o site.



# TRANSIT MINIBUS

## • EQUIPAMENTOS DE SÉRIE

### Tecnologia e Conectividade

- Assistente de permanência em faixa
- Câmara de ré
- Computador de bordo em tela LCD de 4.2"
- Conectividade via aplicativo FordPass™
  - Alerta de acionamento do alarme
  - Alertas de funcionamento do veículo
  - Status remoto do veículo (odômetro, combustível)
  - Travamento e destravamento remoto do veículo
  - Localização do veículo
- ECOCoach - condução inteligente
- MyKey - Chave programável
- Piloto automático adaptativo
- Sensor de estacionamento traseiro
- Start & Stop
- Sync Move
  - Comandos de voz em português
  - Conexão Android Auto / Apple Car Play
  - Conexão Bluetooth
  - Conexão Wi-Fi
  - Rádio AM/FM
  - Tela multifuncional de LCD touchscreen com 8"

### Segurança

- AdvanceTrac®
  - Assistência em frenagens de emergência
  - Assistente de partidas em rampas
  - Controle adaptativo de carga
  - Controle eletrônico anti-capotamento
  - Controle eletrônico de estabilidade
  - Estabilização de vento lateral
  - Luz de emergência em frenagens bruscas
- Airbags frontais (2): motorista e passageiro
- Alerta de colisão
- Alerta de limite de velocidade
- Assistente de frenagem autônoma com detecção de pedestres
- Cinto de segurança de 3 pontos para passageiros
- Detector de fadiga
- Faróis de neblina dianteiro
- Luz de condução diurna
- Trava elétrica das portas
- Travamento automático das portas

### Conforto e Conveniência

- 2 Alto-falantes + 2 tweeters
- Apoio de braço para motorista
- Apoio de cabeça dianteiro com regulagem
- Banco do motorista com ajuste de altura
- Bancos de passageiros reclináveis (somente versão 17+1)
- Bancos de passageiros com fileira central
- Chave canivete
- Comandos de áudio no volante
- Direção elétrica
- Entradas USB para motoristas e passageiros
- Estrbo lateral elétrico
- Gancho para reboque dianteiro
- Limitador de velocidade
- Retrovisores externos com ajuste elétrico e indicador de direção
- Porta copos e garrafas
- Tacógrafo Digital
- Vidros Elétricos Dianteiros com sistema de abertura / fechamento com um toque para cima / baixo
- Volante com ajuste de altura e profundidade



Tecnologias como Piloto automático adaptativo, Assistente de permanência em faixa e direção elétrica fornecem mais produtividade ao seu negócio.

Pacote AdvanceTrac® que entrega mais segurança para o condutor e passageiros.



Mais conforto e dirigibilidade em conjunto com o Sync Move

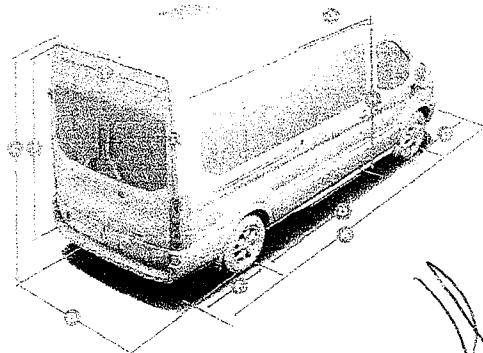
Versão	Minibus 14+1 L3H2	Minibus 17+1 L4HB	Vidrada L3H2
<b>Carroceria</b>			
<b>Performance</b>			
Motor		Diesel 2.0 EcoBlue	
Potência [cv @ rpm]		170 cv @ 3500 rpm	
Torque [Nm @ rpm]		41.3 kgf.m @ 1.750-2.500 rpm	
Alternador (V / A)		14V 230A	
Bateria (quantidade / V / CCA / Ah)		2 baterias / 12V / 760A / 80 Ah	
Diâmetro embreagem (mm)		273	
Transmissão	Manual de 6 velocidades: 1ª - 5,70 / 2ª - 2,97 / 3ª - 1,80 / 4ª - 1,28 / 5ª - 1,00 / 6ª - 0,78 / Ré - 5,17		
Tração		Traseira: Relação (i) - 3,73	
<b>Chassis</b>			
Direção	Elétrica	Elétrica	Elétrica
Suspensão dianteira	Independente, com molas helicoidais e barra estabilizadora		
Suspensão traseira	Folx de molas e amortecedores pressurizados		
Freios	Freios ABS a disco nas 4 rodas - dianteiros ventilados e traseiro sólidos		
Rodas	Aço 15x6.5	Aço 15x6	Aço 15x6.5
Pneus - rotação	235/65 R16C 121/119 R - simples	195/75 R16C 110/108 R - duplo	235/65 R16C 121/119 R - simples
<b>Dimensões (mm)</b>			
Comprimento total (A)	5981	6703	5981
Largura total (com/sem espelhos) (B)	2474/2059	2474/2126	2474/2059
Altura máxima (C)	2547	2781	2547
Distância entre-eixos (D)	3750	3750	3750
Balanço dianteiro (E)	1023	1023	1023
Balanço traseiro (F)	1208	1931	1208
Vão da porta lateral - largura (G)	1200	1200	1200
Vão da porta lateral - altura (H)	1564	1564	1564
Vão da porta traseira - largura (I)	1520	1520	1520
Vão da porta traseira - altura (J)	1597	1836	1597
Zona de carga - comprimento	-	-	3494
Zona de carga - largura	-	-	1784
Zona de carga - altura	-	-	1786
Volume máximo (m³)	11	15,1	11
Volume VDA/ISO (m³)	10,2	14,1	10,2
<b>Capacidades</b>			
PVOM - eixo dianteiro	1420	1314	1401
PVOM - eixo traseiro	1394	1884	1155
PVOM	2814	3198	2557
PBT eixo dianteiro	1699	1523	1781
PBT eixo traseiro	2401	3077	2319
PBT homologado	4100	4600	4100
PBTC	5500	5350	5500
Capacidade máxima de reboque com freio	2500	2500	2500
Capacidade máxima de reboque sem freio	750	750	750
Lotação	1285	1402	1543
<b>Volumes</b>			
Tanque de combustível (l)	71	71	71
Tanque de Arla32 (l)	24	24	24
Motor - volume de óleo com filtro (l)	12	12	12
Transmissão - volume de óleo (l)	2,4	2,4	2,4
Eixo Traseiro - volume de óleo (l)	2,9	2,9	2,9
Arrefecimento - volume de fluido (l)	13,4	13,4	13,4



L3H2 versão Minibus com 14+1 lugares e versão Vidrada com 2+1 lugares

L4HB versão Minibus com 17+1 lugares

9 AUMENTAR O ESPALHAMENTO



12x16x6.5

12x16x6.5