



NOBELA COM. SERV LTDA - EPP

ANEXO I

PROPOSTA COMERCIAL

À

PREFEITURA MUNICIPAL DE AMÉRICO BRASILIENSE

PREGÃO PRESENCIAL Nº 54/2022
PROCESSO LICITATÓRIO Nº 145/2022

OBJETO: AQUISIÇÃO DE VEÍCULOS AUTOMOTORES 0 KM, conforme ANEXO II – TERMO DE REFERÊNCIA e demais Anexos que integram o respectivo Edital.

Item	Qtd	Uni	Especificação	Valor Unit.	Valor total
			<u>FORD TRANSIT 9+1 COM ACESSIBILIDADE PARA 1 CADEIRANTE 0 KM</u>		
01	01	unid	518.0010 - CAPACIDADE TOTAL ACESSO CADEIRANTE MÍNIMO DE 10 PESSOAS COM ACESSIBILIDADE VEICULO 0 KM DE ACORDO COM A RESOLUÇÃO CONTRAN 316/09 COMBUSTÍVEL DIESEL DISTÂNCIA ENTRE EIXOS MIN. 3665 MM CAMBIO MANUAL TIPO DE DIREÇÃO HIDRÁULICA OU ELÉTRICA POTÊNCIA MÍNIMO DE 130 CV TRACÇÃO 4 X 2 TV COM KIT MULTIMÍDIA, CONFORME DEMAIS ESPECIFICAÇÕES DO ANEXO II - TERMO DE REFERÊNCIA DO EDITAL	R\$ 316.000,00	R\$ 316.000,00
			<u>CHEVROLET SPIN COM ACESSIBILIDADE 21/22</u>		
02	01	unid	518.0009 - MINIVAN COM ACESSIBILIDADE 5 LUGARES 1.8 FLEX ANO 2022, CONFORME DEMAIS ESPECIFICAÇÕES DO ANEXO II - TERMO DE REFERÊNCIA DO EDITAL	R\$ 253.000,00	R\$ 253.000,00
			<u>FIAT STRADA FREEDON CD 0 KM</u>		
03	01	unid	055.0026 - VEICULO 0KM UTILITARIO DO TIPO PICK-UP, CABINE DUPLA, COM NO MÍNIMO 5 PASSAGEIROS (INCLUINDO O MOTORISTA) , CONFORME DEMAIS ESPECIFICAÇÕES DO ANEXO II - TERMO DE REFERÊNCIA DO EDITAL	R\$ 153.000,00	R\$ 153.000,00
TOTAL DA PROPOSTA: R\$ 722.000,00 (SETECENTOS E VINTE E DOIS MIL REAIS)					R\$ 722.000,00

A licitante declara que:

- Aceita todas as condições estabelecidas neste Edital e seus Anexos;
- Que o preço apresentado abrange todas as despesas incidentes sobre o objeto da licitação (a exemplo de impostos, taxas, encargos trabalhistas, previdenciários, fiscais, comerciais e gastos com transporte), bem como os descontos porventura concedidos;
- Que se compromete a efetuar as entregas dos produtos no preço e prazos constantes de sua proposta;
- Que o prazo de validade da proposta é de 60 dias.

NOBELA COM E SERV LTDA - EPP
Av. Imperatriz Leopoldina, 1248-CONJ 507-SL 01
Vila Leopoldina - SP - CEP: 05305-002
TEL: 55-11-98155-8559 // E-mail nobela2017@gmail.com
CNPJ: 12.648.292/0001-52 I.E 119.128.068.111



NOBELA COM. SERV LTDA - EPP

e) Sob penas da lei, que não possui em seu quadro societário servidor público da ativa, ou empregado de empresa pública ou de sociedade de economia mista, por serviços prestados, inclusive consultoria e assistência técnica, salvo nas hipóteses previstas na LDO.

E-MAIL PROFESSIONAL: nobela2017@gmail.com

RESPONSÁVEL ALBERTO FERNANDO FONTOLAN

RG: 14.230.552-2

CPF: 128.132.398-52

BRASILEIRO

CASADO

DIRETOR COMERCIAL

DADOS BANCÁRIOS:

BANCO ITAÚ – 341

AGÊNCIA: 7481 – PAÇO DA PATRIA

CONTA CORRENTE: 09007-9

SÃO PAULO, 10 DE OUTUBRO DE 2022

LEANDRO AUGUSTO GALOTTO

RG: 23.195.403-7

CPF: 155.249.648-10

REP. COMERCIAL

NOBELA COM E SERV LTDA - EPP
Av. Imperatriz Leopoldina, 1248-CONJ 507-SL 01
Vila Leopoldina – SP - CEP: 05305-002
TEL: 55-11-98155-8559 // E-mail nobela2017@gmail.com
CNPJ: 12.648.292/0001-52 I.E 119.128.068.111

MANUAL DE ESPECIFICAÇÕES DE VENDAS

CHEVROLET SPIN ANO-MODELO 2020



MODELO	DESCRIÇÃO DE VENDAS	MARCA MODELO	DESCRIÇÃO CAT
5G752L	Chevrolet Spin 1.8LS E MT	104665	CHEV/SPIN/1.8L MT LS E
5B752L	Chevrolet Spin 1.8L LT MT	104645	CHEV/SPIN 1.8L MT LT
	Chevrolet Spin 1.8L LT AT	104648	CHEV/SPIN 1.8L AT LT
	Chevrolet Spin 1.8L AT	104648	CHEV/SPIN 1.8L AT LT
5P752L	Chevrolet Spin 1.8L PREMIER MT	104677	CHEV/SPIN 1.8L MT PREMIER
	Chevrolet Spin 1.8L PREMIER AT	104678	CHEV/SPIN 1.8L AT PREMIER
5K752L	Chevrolet Spin 1.8L Activ7 AT	104674	CHEV/SPIN 1.8L AT ACT7

OBSERVAÇÕES:

- OS ITENS DESCRITOS NESTE MANUAL PODERÃO SOFRER ALTERAÇÕES SEM PRÉVIO AVISO;
- OS ITENS DE PERSONALIZAÇÃO (ACESSÓRIOS HOMOLOGADOS PELA GMB) NÃO FAZEM PARTE DAS CONFIGURAÇÕES DE FÁBRICA;
- OS TERMOS DE GARANTIA DOS ITENS DE PERSONALIZAÇÃO SÃO INDEPENDENTES DOS TERMOS DE GARANTIA DO VEÍCULO;
- PARA MAIORES INFORMAÇÕES, CONSULTAR O MANUAL DO PROPRIETÁRIO.

CHEVROLET SPIN ANO MODELO 2020

DESCRIÇÃO	5G752L	5B752L			5P752L		5K752L
	LS 5 lugares	LT 5 lugares			PREMIER 7 lugares		ACTIV7
	R7B	R7D	R7E	R7T	R7F	R7G	R7L
SEGURANÇA							
Airbag duplo	X	X	X	X	X	X	X
Alarme Anti-furto	X	X	X	X	X	X	X
Alça dianteira de teto	X	X	X	X	X	X	X
Alças traseiras no teto	X	X	X	X	X	X	X
Alerta de Pressão dos Pneus	X	X	X	X	X	X	X
Aviso sonoro do cinto de segurança	X	X	X	X	X	X	X
Brake Light	X	X	X	X	X	X	X
Luz de posição em LED					X	X	X
Luzes indicadoras de direção laterais	X	X	X	X	X	X	X
Lanterna de neblina	X	X	X	X	X	X	X
Regulagem de altura dos faróis	X	X	X	X	X	X	X
Faróis de neblina					X	X	X
Sistema de freios com ABS e sistema de distribuição de frenagem ("EBD")	X	X	X	X	X	X	X
Sistema de fixação de cadeiras para crianças ("Isofix e Top Tether")	X	X	X	X	X	X	X
Sistema de imobilização do motor	X	X	X	X	X	X	X
Trava de segurança nas portas traseiras	X	X	X	X	X	X	X
APARENCIA							
Adesivo de coluna na cor preto (exceto nos veículo na cor Preto Ouro Negro e Azul Blue Eyes)	X	X	X	X	X	X	X
Alavanca do freio de mão com detalhe cromado	X	X	X	X	X	X	X
Espelhos retrovisores externos pretos	X						
Espelhos retrovisores externos elétricos na cor do veículo		X	X	X	X	X	
Espelhos retrovisores externos elétricos na cor preta brilhante							X
Grade frontal com detalhes cromados escurecidos							X
Grade frontal com detalhes cromados					X	X	
Grade frontal com detalhes em prata "Link Silver"	X	X	X	X			
Lanternas com superfície interna escurecida							X
Maçanetas externas na cor do veículo	X	X	X	X	X	X	X
Maçanetas internas cromadas					X	X	X
Molduras de proteção lateral na cor preta							X
Painel de instrumentos em preto "Jet Black"	X	X	X	X	X	X	X
Manopla da alavanca de câmbio com detalhe na cor preto brilhante "High Gloss"					X	X	X
Parachoques pintados na cor do veículo	X	X	X	X			
Parachoques pintados na cor do veículo com detalhes traseiros cromados					X	X	
Parachoques biclores (cor do veículo e preto) com detalhes em prata brilhante							X
Conjunto roda de aço e pneu sobressalente aro 16"	X	X	X	X	X	X	X
Rack de teto de barra dupla com design exclusivo Activ							X
Rack de teto		X	X	X	X	X	
Roda de aço aro 15" com calotas integrais	X						
Rodas de alumínio aro 15"		X	X	X			
Rodas de alumínio aro 16"					X	X	
Rodas de alumínio aro 16" com design exclusivo Activ							X
Saias laterais com detalhes em prata brilhante							X
Volante com revestimento premium e detalhes na cor cinza			X	X			
Volante com revestimento premium e detalhes na cor prata					X	X	X
Volante com 3 raios e detalhes na cor cinza		X					
CONFORTO E CONVENIÊNCIA							
Destavamento do compartimento de gasolina por controle remoto na chave e botão no interior do veículo	X	X	X	X	X	X	X
Ar condicionado	X	X	X	X	X	X	X
Chave tipo canivete dobrável	X	X	X	X	X	X	X
Cintos de segurança dianteiros com ajuste de altura	X	X	X	X	X	X	X
Cintos de segurança traseiros laterais e central 3 pontos	X	X	X	X	X	X	X
Cobertura do porta-malas		X	X	X			
Coluna de direção com regulagem em altura	X	X	X	X	X	X	X
Computador de bordo com mostrador no painel de instrumentos com funções de consumo médio, velocidade média, autonomia, entre outras					X	X	X
Controlador de velocidade de cruzeiro com comandos no volante			X	X	X	X	X
Desembaçador elétrico temporizado do vidro traseiro	X	X	X	X	X	X	X
Direção Elétrica Progressiva	X	X	X	X	X	X	X

CHEVROLET SPIN ANO MODELO 2020

DESCRIÇÃO	5G752L	5B752L			5P752L		5K752L
	LS 5 lugares	LT 5 lugares			PREMIER 7 lugares		ACTIV7
	R7B	R7D	R7E	R7T	R7F	R7G	R7L
Indicador de troca de marchas	X	X			X		
Limpador e lavador elétrico do vidro traseiro	X	X	X	X	X	X	X
Luz de cortesia no porta-luvas					X	X	X
Luz interna de cortesia/leitura para motorista e passageiro	X	X	X	X			X
Luzes individuais de leitura para motorista e passageiro					X	X	
Acendimento automático dos faróis através de sensor crepuscular					X	X	X
Sensor de chuva com ajuste automático de intensidade					X	X	X
Câmera de Ré					X	X	X
Sensor de estacionamento traseiro		X	X		X	X	X
Luzes de leitura traseiras	X	X	X	X	X	X	X
Painel de instrumentos com Conta-giros, hodômetro parcial, marcador de nível de combustível e demais funções	X	X	X	X	X	X	X
Regulador de intensidade da iluminação do painel de instrumentos	X	X	X	X	X	X	X
Sombrias - motorista e passageiro com espelho	X	X	X	X	X	X	X
Tomada de força 12V	X	X	X	X	X	X	X
Transmissão manual de seis velocidades	X	X			X		
Transmissão automática de seis velocidades com opção de troca manual de marchas "Active Select"			X	X		X	X
Trava elétrica das portas com acionamento na chave	X	X	X	X	X	X	X
Vidro elétrico nas portas com acionamento por "um toque", anti esmagamento e abertura/fechamento automático pela chave	X	X	X	X	X	X	X
Volante com controle das funções do rádio e telefone		X	X	X	X	X	X
BANCOS							
Banco do motorista com regulagem de altura	X	X	X	X	X	X	X
Banco da segunda fileira bipartido e rebatível	X	X	X	X	X	X	X
Banco da terceira fileira rebatível					X	X	X
Bancos de tecido diferenciado na cor preto	X	X	X	X			
Bancos com revestimento premium					X	X	
Bancos híbridos (tecido e acabamento premium) exclusivo da versão Activ							X
Banco da segunda fileira corredeira	X	X	X	X	X	X	X
Encostos de cabeça laterais e central do banco da segunda fileira	X	X	X	X	X	X	X
Encosto de cabeça dos bancos dianteiros com ajuste de altura	X	X	X	X	X	X	X
SISTEMA DE SOM							
Provisão para instalação de rádio (fiação)	X						
Chevrolet MyLink, com Tela LCD sensível ao toque de 7", integração com smartphones** através do Android Auto e Apple CarPlay, Radio AM/FM, Entrada USB, Função Audio Streaming, Conexão Bluetooth para Celular e configurações do veículo		X	X	X	X	X	X
Conjunto de alto falantes - 4 unidades		X	X	X	X	X	X
Antena no Teto		X	X	X	X	X	X
ACABAMENTO INTERNO							
139 Acabamento interno na cor "Jet Black" e "Very Light Platinum" (Tonalidade Preta e Cinza Claro)	X	X	X	X	X	X	X
CORES EXTERNAS							
Azul Blue Eyes - Cor Metálica - @65 (000)**	X	X	X	X	X	X	X
Preto Ouro Negro - Cor Metálica - @70 (PDB)	X	X	X	X	X	X	X
Cinza Satin Steel - Cor Metálica - @85 (PDB)	X	X	X	X	X	X	X
Branco Summit - Cor Sólida - @44 (000)**	X	X	X	X	X	X	X
Prata Switchblade - Cor Metálica - @78 (PDB)	X	X	X	X	X	X	X

(000)** => Código requerido exclusivamente para o sistema de Vendas Diretas

**Os recursos e as funções disponíveis podem depender de compatibilidade com o dispositivo smartphone

Esse veículo não vem equipado de fábrica com o filtro de partículas, o que não interfere no funcionamento do sistema de ar condicionado. De acordo com a Resolução nº 14/1998 do Conselho Nacional de Trânsito - CONTRAN e esse item não é obrigatório, podendo ser adquirido pelo consumidor separadamente e a qualquer tempo em uma concessionária Chevrolet.

SPIN - ANO MODELO 2020 - ACESSÓRIOS

PN	DESCRIÇÃO	5G752L		5B752L		5C752L		5K752L	
		LS	LT				PREMIER		ACTIV7
			R7B	R7D	R7E	R7T	R7F	R7G	R7L
SEGURANÇA									
52156964	Alarme Volumétrico novo PN	X	X	X	X	X	X	X	
52157037	Alerta de Ponto Cego novo	X	X	X	X	X	X	X	
52097604	Cadeira Infantil Britax Bebê Conforto até 13 Kg	X	X	X	X	X	X	X	
52097603	Cadeira Infantil Britax Duo Plus de 9 a 18 Kg	X	X	X	X	X	X	X	
52158581	Farol de Nebolina novo	X	X	X	X				
52148712	Sensor de Estacionamento Dianteiro novo	X	X	X	X	X	X	X	
94744060	Sensor de Estacionamento Traseiro	X			X				
52121526	Trava Anti-Furto para Estepe	X	X	X	X	X	X	X	
19211919	Trava Anti-Furto para Rodas novo PN	X	X	X	X	X	X	X	
CONFORTO & CONVENIENCIA									
98550954	Bagageiro de Teto Aberto	X	X	X	X	X	X	X	
98550490	Bagageiro Pacific - mod. 100 - Volume: 370 Litros	X	X	X	X	X	X	X	
98550491	Bagageiro Pacific - mod. 200 - Volume: 460 Litros	X	X	X	X	X	X	X	
98550492	Bagageiro Ranger - Volume: 340 Litros	X	X	X	X	X	X	X	
98550921	Bolsa Organizadora	X	X	X	X	X	X	X	
09163034	Cabide Porta Paletó	X	X	X	X	X	X	X	
98550809	Cabo Android USB	X	X	X	X	X	X	X	
98550810	Cabo Apple USB	X	X	X	X	X	X	X	
98551033	Cabo 3 em 1 (Lightning; USB-C; Micro USB) - Preto novo	X	X	X	X	X	X	X	
98551032	Cabo tipo C - Cinza novo	X	X	X	X	X	X	X	
98550493	Caixa Organizadora do Porta-malas	X	X	X	X	X	X	X	
52133230	Câmera de Ré (p/ Multimídias Chevrolet)	X							
52151888	Câmera de Ré p/ MyLink novo		X	X	X				
98551038	Câmera DVR novo	X	X	X	X	X	X	X	
98550831	Carregador Veicular USB	X	X	X	X	X	X	X	
94758043	Cobertura do Porta-Malas (Somente p/ 5 lugares)					X	X	X	
52061390	Extensão de Tomada 12V	X	X	X	X	X	X	X	
52148713	Iluminação interna LED novo	X	X	X	X	X	X	X	
52098251	Lampada Effect Blue - Farol de Nebolina H27 novo	X	X	X	X	X	X	X	
93353987	Lâmpada Effect Blue - H7 - Farol Baixo novo	X	X	X	X	X	X	X	
94708354	Lâmpada Effect Blue - W5W - Lanterna novo	X	X	X	X	X	X	X	
98551024	PET - Bolsa de Transporte Elegante novo	X	X	X	X	X	X	X	
98551021	PET - Cadeirinha de Banco novo	X	X	X	X	X	X	X	
98551023	PET - Caixa de Transporte Média nº3 novo	X	X	X	X	X	X	X	
98551022	PET - Caixa de Transporte Pequena nº1 novo	X	X	X	X	X	X	X	
98551020	PET - Extensor de Cinto de Segurança novo	X	X	X	X	X	X	X	
98551025	PET - Guia de Passeio Retrátil novo	X	X	X	X	X	X	X	
98550939	PET - Rede Divisória dos Bancos Dianteiros novo	X	X	X	X	X	X	X	
98550929	PET - Capa de Banco e Porta Malas - Preto novo	X	X	X	X	X	X	X	
95064396	Porta Oculos	X	X	X	X	X	X	X	
98550925	Protetor de Console	X	X	X	X	X	X	X	
98550923	Protetor de Para-Choque	X	X	X	X	X	X	X	
94761637	Protetor de Para-Choques	X	X	X	X	X	X	X	
98550922	Protetor de Porta	X	X	X	X	X	X	X	
98550924	Protetor de Rack	X	X	X	X	X	X	X	
94760207	Rack de Teto Transversal Keko novo		X	X	X	X	X	X	
98550489	Rack de Teto Transversal Thule novo		X	X	X	X	X	X	
98594040	Rede de Conveniência para Banco - Fixação Encosto de Cabeça	X	X	X	X	X	X	X	
98594039	Rede de Conveniência para Banco - Fixação no corpo do Banco	X	X	X	X	X	X	X	
98550854	Rede porta objetos Tipo Cargo Fix (Trava Carga)	X	X	X	X	X	X	X	
98550851	Rolo de Película de proteção de Pintura PPF - Maçaneta novo	X	X	X	X	X	X	X	
98550852	Rolo de Película de Proteção de Pintura PPF - Porta novo	X	X	X	X	X	X	X	
98550846	Rolo de Película de Segurança - SA05 PS8 novo	X	X	X	X	X	X	X	
98550845	Rolo de Película de Segurança - SA15 PS8 novo	X	X	X	X	X	X	X	
98550844	Rolo de Película de Segurança - SA35 PS8 novo	X	X	X	X	X	X	X	
98550843	Rolo de Película de Segurança - SA50 PS8 novo	X	X	X	X	X	X	X	
98550842	Rolo de Película de Segurança - SCL PS7 novo	X	X	X	X	X	X	X	
98550850	Rolo de Película Solar - LA05 novo	X	X	X	X	X	X	X	
98550849	Rolo de Película Solar - LA15 novo	X	X	X	X	X	X	X	
98550848	Rolo de Película Solar - LA35 novo	X	X	X	X	X	X	X	
98550847	Rolo de Película Solar - LA50 novo	X	X	X	X	X	X	X	
98550837	Rolo de Película Térmica - AIR80 novo	X	X	X	X	X	X	X	
98550841	Rolo de Película Térmica - LATI 05 novo	X	X	X	X	X	X	X	
98550840	Rolo de Película Térmica - LATI 15 novo	X	X	X	X	X	X	X	
98550838	Rolo de Película Térmica - LATI 50 novo	X	X	X	X	X	X	X	
98550839	Rolo de Película Térmica - LATI 35 novo	X	X	X	X	X	X	X	
93165520	Suporte de Bicicleta Freeride	X	X	X	X	X	X	X	
98550543	Suporte de Caiaque novo	X	X	X	X	X	X	X	
98550545	Suporte de Prancha Stand Up novo	X	X	X	X	X	X	X	
98550544	Suporte de Prancha Stand Up - Cinta novo	X	X	X	X	X	X	X	
52151505	Tapete de Bandeja de Porta-Malas - 5 Lugares	X	X	X	X				
94759781	Tapete de Carpete - Porta Malas - 5 Lugares	X	X	X	X				
94759782	Tapete de Carpete - Porta Malas - 7 Lugares					X	X	X	
52042048	Jogo de tapetes PVC novo	X	X	X	X	X	X	X	

SPIN - ANO MODELO 2020 - ACESSÓRIOS

PN	DESCRIÇÃO	5G752L	5B752L			5C752L		5K752L
		LS	LT			PREMIER		ACTIV7
		R7B	R7D	R7E	R7T	R7F	R7G	R7L
52042050	Tapete de PVC (3ª fileira para 7 lugares) novo					X	X	X
52132596	Tilt Down (Ajuste automático do retrovisor externo LD ao engate da marcha à ré)		X	X	X	X	X	X
52150547	Kit Acendimento Automático de Farol novo	X	X	X	X	X	X	X
APARENCIA								
94763892	Adesivo de Soleira	X	X	X	X	X	X	X
94755415	Capa de Maçaneta Cromada	X	X	X	X	X	X	X
98551053	Friso Lateral – Azul Blue Eyes novo	X	X	X	X	X	X	X
98551047	Friso Lateral – Branco Summit novo	X	X	X	X	X	X	X
98551051	Friso Lateral – Cinza Satin Steel novo	X	X	X	X	X	X	X
98551049	Friso Lateral – Prata Switchblade novo	X	X	X	X	X	X	X
98551052	Friso Lateral – Preto Ouro Negro novo	X	X	X	X	X	X	X
98551174	Friso Lateral Sem Pintura novo	X	X	X	X	X	X	X
94735886	Haste de Antena Esportiva	X	X	X	X	X	X	X
94755001	Kit Antena com base	X						
95057350	Pedaleira Esportiva - Câmbio Automático				X		X	X
94757888	Ponteira Cromada Esportiva	X	X	X	X	X	X	X
52041791	Roda de Alumínio 15" - Bavarian Silver	X	X	X	X	X	X	X
52041792	Roda de Alumínio 15" - Medium Argent Gray	X	X	X	X	X	X	X
ENTRETENIMENTO								
52024929	Alto-Falante 45W - Tras/Diant	X						
52024930	Alto-Falante 60W - Tras/Diant	X						
52025503	Alto-Falantes Dianteiros Premium + Tweeter	X	X	X	X	X	X	X
52156490	Central Multimídia BT+DTV+DVD+Espelhamento	X						
52156491	Central Multimídia BT+DTV+DVD+Espelhamento+GPS	X						
52152168	Central Multimídia BT+DTV+Espelhamento	X						
98550703	JBL Trip	X	X	X	X	X	X	X
52158616	Módulo de Tv Digital para BYOM2 - DTV100 novo	X						
98550659	Rádio AM/FM, COM USB / SEM Bluetooth / SEM Mecanismo de CD	X						
98551285	Rádio DEH-S1180UB SEM bluetooth / COM leitor de CD novo	X						
98551286	Rádio DEH-S4180BT COM bluetooth / COM leitor de CD novo	X						
98551284	Rádio MVH-218BT COM bluetooth / SEM leitor de CD novo	X						
98550980	Rádio MVH-98UB - COM Entrada USB	X						

1

B

4
H
C
AA
SP
2

CHEVROLET SPIN ANO-MODELO 2020 - ESPECIFICAÇÕES TÉCNICAS

CHEVROLET SPIN ANO-MODELO 2019	1.8 SPIN EGO		
	LS / LT	PREMIER	ACTIV
Tipo	Dianteiro transversal, Gasolina e Etanol		
Número de cilindros	4 em linha		
Válvulas, total	8 (SOHC)		
Taxa de compressão	12.3		
Injeção eletrônica de combustível	M.P.F.I.		
Potência Máxima Líquida (ABNT NBR 5484/ISO 1585 Líquida ou SAE bruta)	Gasolina: 106 cv (78 kW / 105 hp) @ 5200 rpm / Etanol: 111 cv (82,0 kW / 110 hp) @ 5200 rpm		
Torque Máximo Líquido (ABNT NBR 5484/ISO 1585 Líquida ou SAE bruta)	Gasolina: 16,8 mkgf (165 Nm) @2800 rpm / Etanol: 17,7 mkgf (174 Nm) @2600 rpm		
TRANSMISSÃO			
Tipo	Manual de 6 velocidades ou Automática de 6 velocidades		
FREIOS			
Sistema	Hidráulico com duplo circuito distribuído em diagonal		
Dianteiros	A disco ventilado		
Traseiros	A tambor		
DIREÇÃO			
Tipo	Elétrica Progressiva (EPS)		
SUSPENSÕES			
Dianteira	Independente tipo "McPherson" / Barra estabilizadora ligada a haste tensora / Molas helicoidais com carga lateral Linear / Amortecedor telescópico pressurizado estrutural		
Traseira	Semi independente com eixo de torção / Barra estabilizadora soldada no eixo traseiro / Mola helicoidal com constante elástica linear / Amortecedor telescópico pressurizado		
RODAS E PNEUS			
Rodas	Aço estampado 6Jx15 com calota integral presa por parafusos ou Alumínio 6Jx15 (Sobressalente de aço estampado 4Bx16) - 4 furos	Alumínio 6,5J x 16	Alumínio 6,5J x 16
Pneus	Radiais 195/65 R15 (sobressalente radial T115/70 R16)	Radiais 205/60 R16	Radiais 205/60 R16
SISTEMA ELÉTRICO			
Bateria (com AC)	12V, 50Ah		
Alternador (com AC)	100 A		
DIMENSÕES			
Comprimento Total (mm)	4,416		4,415
Largura - carroceria (mm)	1,735		1,764
Largura Total - espelho a espelho (mm)	1,953		1,953
Altura máx. (mm)	LS - 1.684 LT & PREMIER - 1.687 (MT) / 1.609 (AT)		1,689
Distância entre eixos (mm)	2,620		2,620
CAPACIDADES			
Tanque de combustível (litros)	53		53
Porta-malas (litros - até o canto superior do encosto do banco/até o teto)			
- 7 lugares	-	162 / 199	162 / 199
- 7 lugares com a 3ª fileira de bancos rebatida	-	553 / 864	553 / 864
- 7 lugares com a 2ª fileira de bancos rebatida	-	952 / 1.608	952 / 1.608
- 5 lugares	710 / 1.021	-	710 / 1.021
- 5 lugares com a 2ª fileira de bancos rebatida	1.068 / 1.841	-	1.068 / 1.841
INFORMAÇÕES COMPLEMENTARES			
Peso em ordem de marcha (Kg)	1167 (LS) 1186 (LT)	1207 (MT) 1235 (AT)	1271 / 1293

Consulte a página de Configurações para conhecer o conteúdo disponível para cada versão.

CHEVROLET SPIN 2020 - CONFIGURAÇÕES



OnStar - sistema que integra as tecnologias de GPS e telemática veicular para suporte de diversos serviços ao cliente, contando com Centro de Atendimento OnStar integrado 24 horas, 07 dias por semana

Descrição	5B752L	5P752L		5K752L
	LT	PREMIER		ACTIV
	5 lugares	7 lugares		7
Plano OnStar	R7E	R7F	R7G	R7L
	Protect	Exclusive		
	03 meses de cortesia do pacote Exclusive iniciando a partir da data do envio do e-mail de ativação ou 40 dias após o aviso de vendas, o que ocorrer primeiro	03 meses de gratuidade iniciando a partir da data do envio do e-mail de ativação ou 40 dias após o aviso de vendas, o que ocorrer primeiro.		
Tecnologia OnStar (UE3)*	X	X	X	X
Botões exclusivos OnStar:				
> Botão Hands Free (chamadas de mãos livres por reconhecimento de voz) - pressione o botão para solicitar alertas OnStar, realizar ou atender ligações para Central OnStar, navegar nos favoritos de seu OnStar APP	X	X	X	X
> Botão central de assistência OnStar - serviços de Navegação, Concierge e Segurança				
> Botão de emergência OnStar - realiza chamadas de emergência				
SERVIÇOS DE SEGURANÇA				
Assistência a recuperação veicular - monitoramento ativo: através dos sensores do veículo, para casos de possível furto. O Centro de Atendimento OnStar entra em contato com o usuário para verificação e assistência à recuperação veicular	X	X	X	X
Alerta para o não-esquecimento de pessoas e objetos no banco traseiro	X	X	X	X
Assistência a recuperação veicular - monitoramento passivo: ligação do usuário para o Centro de Atendimento OnStar para verificação e assistência à recuperação veicular	X	X	X	X
Monitoramento em rotas - ligação do usuário para o Centro de Atendimento OnStar, através do botão central de assistência, para monitoramento durante o seu trajeto	X	X	X	X
Destino Seguro - serviço de alerta de chegada ao destino para pessoa indicada pelo usuário	X	X	X	X
SERVIÇOS DE EMERGÊNCIA				
Acionamento de emergência pelo botão do retrovisor (usuário terá preferência de chamadas no Centro de Atendimento OnStar)	X	X	X	X
Acionamento de emergência pelo OnStar APP (ícone SOS)	X	X	X	X
Resposta automática de acidentes para o Centro de Atendimento OnStar, quando detectada através de sensores do veículo (ex; airbag e pré-tensionadores do cinto no caso de desaceleração compatível), com ligação direta para o veículo oferecendo suporte e, em caso de necessidade, acionamento dos órgãos públicos de emergência. Esta funcionalidade depende da existência de sinal de rede telefônica celular na localidade.	X	X	X	X
Transferência de ligação para Chevrolet Road Service em caso de pane elétrica ou mecânica (gratuito durante o primeiro ano da compra do veículo)	X	X	X	X
DIAGNÓSTICO REMOTO				
Informações em tempo real do veículo como Alerta de Pressão dos Pneus e odômetro total (quilometragem) através do OnStar App/Portal Web	X	X	X	X
SERVIÇOS DE CONCIERGE E NAVEGAÇÃO				
Alerta de Rodízio - aviso sonoro informando cliente de restrição veicular nas cidades onde a lei se aplica	X	X	X	X
Localização e Reservas - através do Centro de Atendimento OnStar localizar/reservar hotéis, restaurantes, salão de beleza, entre outros	X	X	X	X
Fontos de Interesse - localização de postos de gasolina, Concessionárias Chevrolet, lojas, entre outros	X	X	X	X
Call Center envia a rota no Waze ou Google Maps do Smartphone Android do usuário podendo projetar o trajeto no Chevrolet My Link se o cliente tiver o aplicativo do Android Auto baixado.	X	X	X	X
Consultas rápidas - previsão do tempo, cotação do dólar do dia, conferir o placar de uma partida de futebol, entre outros	X	X	X	X
ON STAR APP & WEBSITE				
Alerta de movimento - informa usuário por e-mail ou alerta no celular quando o veículo é movimentado	X	X	X	X
Alerta de valet - informa usuário por e-mail ou alerta no celular quando o veículo ultrapassa o geofence (perímetro) de 500 metros do local do acionamento da função	X	X	X	X
Alerta de velocidade - informa usuário por e-mail ou alerta no celular quando a velocidade estipulada no aplicativo é ultrapassada	X	X	X	X
Ligação via APP - contato direto do usuário com a Central de Relacionamento Chevrolet	X	X	X	X
Ligação via APP para linha de emergência OnStar	X	X	X	X
Localização - informação e compartilhamento da coordenada do veículo ou do celular do usuário nas redes sociais	X	X	X	X
Luzes e buzina - acionamento remoto com 5 disparos de buzina e acendimento dos faróis	X	X	X	X
Meu Veículo - informações de Diagnóstico Remoto	X	X	X	X
Navegação - indicação de rotas e trajetos para navegação através de outros aplicativos de mapas e trânsito compatíveis com o Aplicativo OnStar (como Waze, Google Maps, entre outros)	X	X	X	X
Siga Me - monitoramento remoto do veículo por 15 minutos, com informação de localização a cada 2 minutos	X	X	X	X
Travamento e destravamento remoto das portas	X	X	X	X

Handwritten signatures and initials: H, S, A, J, and other marks.

TRANSIT FURGÃO



REVISÃO PREÇO FIXO FORD. SEU CARRO NOVO POR MAIS TEMPO.

FORDPASS Passa o preço do combustível e do seguro para quem quiser. Assim, você paga o preço de fábrica do veículo, sem o custo do seguro e do combustível. Assim, você paga o preço de fábrica do veículo, sem o custo do seguro e do combustível. Assim, você paga o preço de fábrica do veículo, sem o custo do seguro e do combustível.

GARANTIA 3 anos ou 100 mil km, o que ocorrer primeiro.

FORD PROTECT Manter seu veículo em ótima condição que assegure tranquilidade, tranquilidade e segurança. Assim, você paga o preço de fábrica do veículo, sem o custo do seguro e do combustível. Assim, você paga o preço de fábrica do veículo, sem o custo do seguro e do combustível.

SERVIÇOS TOTAL FORD Para quem quiser atendimento exclusivo e personalizado, a Ford oferece o serviço de atendimento ao cliente. Assim, você paga o preço de fábrica do veículo, sem o custo do seguro e do combustível. Assim, você paga o preço de fábrica do veículo, sem o custo do seguro e do combustível.

PEÇAS GENUÍNAS FORD Para quem quiser a melhor qualidade e durabilidade, a Ford oferece as peças genuínas. Assim, você paga o preço de fábrica do veículo, sem o custo do seguro e do combustível. Assim, você paga o preço de fábrica do veículo, sem o custo do seguro e do combustível.

REVISÃO PREÇO FIXO FORD A Ford oferece a revisão preço fixo para quem quiser pagar o preço de fábrica do veículo, sem o custo do seguro e do combustível. Assim, você paga o preço de fábrica do veículo, sem o custo do seguro e do combustível.

EXPRESS SERVICE Para quem quiser o melhor atendimento, a Ford oferece o serviço de atendimento ao cliente. Assim, você paga o preço de fábrica do veículo, sem o custo do seguro e do combustível. Assim, você paga o preço de fábrica do veículo, sem o custo do seguro e do combustível.

AGENDE SEU SERVIÇO Para quem quiser agendar o serviço de manutenção, a Ford oferece o serviço de atendimento ao cliente. Assim, você paga o preço de fábrica do veículo, sem o custo do seguro e do combustível. Assim, você paga o preço de fábrica do veículo, sem o custo do seguro e do combustível.

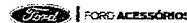
CENTRAL DE ATENDIMENTO FORD Para quem quiser atendimento exclusivo e personalizado, a Ford oferece o serviço de atendimento ao cliente. Assim, você paga o preço de fábrica do veículo, sem o custo do seguro e do combustível. Assim, você paga o preço de fábrica do veículo, sem o custo do seguro e do combustível.

ACESSÓRIOS ORIGINAIS FORD Para quem quiser o melhor atendimento, a Ford oferece o serviço de atendimento ao cliente. Assim, você paga o preço de fábrica do veículo, sem o custo do seguro e do combustível. Assim, você paga o preço de fábrica do veículo, sem o custo do seguro e do combustível.

Acesse www.ford.com.br e monte seu modelo como preferir.



Centro de Atendimento Ford
0800-703



Fuza me enviou...
Atualizado 20/06/2012

1

B

A

R

TRANSIT FURGÃO

• EQUIPAMENTOS DE SÉRIE

Tecnologia e Conectividade

- Câmera de ré
- Computador de bordo em tela TFT 2,3"
- Conectividade via aplicativo FordPass™
 - Alertas de funcionamento do veículo
 - Status remoto do veículo (hidrômetro, combustível)
 - Travamento e destravamento remoto do veículo
 - Localização do veículo

MyKey - Chave programável

Sensor de estacionamento traseiro

Start & Stop

Sync Move

- Comandos de voz em português
- Conexão Android Auto / Apple Car Play
- Conexão Bluetooth
- Conexão Wifi
- Rádio AM/FM
- Tela multifuncional de LCD touchscreen com 8"

Segurança

AdvanceTrac™

- Assistência em frenagens de emergência
- Assistente de partidas em rampas
- Controle adaptativo de carga
- Controle eletrônico anti-capotamento
- Controle eletrônico de estabilidade
- Estabilização de vento lateral
- Luz de emergência em frenagens bruscas

Airbags frontais (2): motorista e passageiro

Alerta de limite de velocidade

Luz de condução diurna

Trava elétrica das portas

Travamento automático das portas

Conforto e Conveniência

- 2 Alto-falantes + 2 tweeters
- Apóio de braço para motorista
- Apóio de cabeça dianteiro com regulagem
- Air condicionado frontal
- Banco do motorista com ajuste de altura
- Chave canivete
- Comandos de áudio no volante
- Direção elétrica
- Entradas USB
- Gancho para reboque dianteiro
- Ganchos para amarração de cargas
- Limitador de velocidade
- Retrovisores externos com ajuste elétrico, aquecimento e indicador de direção
- Porta copos e garrafas
- Vidros Elétricos Dianteiros com sistema de abertura / fechamento com um toque para cima / baixo
- Volante com ajuste de altura e profundidade



Controle total da sua Transit e do seu negócio na palma da sua mão, com FordPass™ você localiza o seu veículo em tempo real, tem informações sobre a saúde do carro e ainda realiza controles remotos, como travar e destravar o carro.

Pacote AdvanceTrac™ que entrega mais segurança para o condutor.



Mais conforto e dirigibilidade em conjunto com o Sync Move e a direção elétrica.

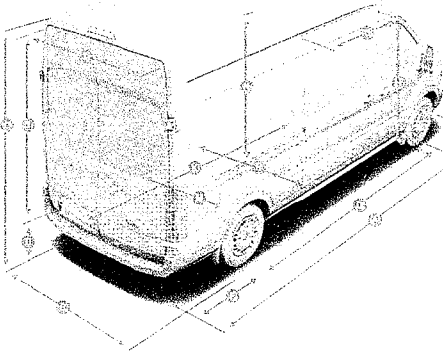
Versão	Furgão Médio 10,7m³	Furgão Longo 12,4m³
Carroceria	L2H3	L3H3
Performance		
Motor	Diesel 2.0 EcoBlue	
Potência [cv @ rpm]	170 cv @ 3500 rpm	
Torque [Nm @ rpm]	397 kgf.m @ 1.750-2.500 rpm	
Alternador (V / A)	14V 230A	
Bateria (quantidade / V / CCA / Ah)	2 baterias / 12V / 760A / 80 Ah	
Diâmetro embreagem (mm)	273	
Transmissão	Manual de 6 velocidades: 1ª - 5,70 / 2ª - 2,97 / 3ª - 1,80 / 4ª - 1,28 / 5ª - 1,00 / 6ª - 0,78 / Ré - 5,17	
Tração	Traseira: Relação (i) - 3,73	
Chassis		
Direção	Elétrica	Elétrica
Suspensão dianteira	Independente, com molas helicoidais e barra estabilizadora	
Suspensão traseira	Feixe de molas e amortecedores pressurizados	
Freios	Freios ABS à disco nas 4 rodas - dianteiros ventilados e traseiro sólidos	
Rodas	Aço 16x6,5	
Pneus	235/65 R16C 121/119 R	235/65 R16C 121/119 R
Rodado	simples	simples
Dimensões (mm)		
Comprimento total (A)	5531	5981
Largura total (com/sem espelhos) (B)	2474 / 2059	2474 / 2059
Altura máxima (C)	2771	2789
Distância entre-eixos (D)	3300	3750
Balanço dianteiro (E)	1023	1023
Balanço traseiro (F)	1208	1208
Vão da porta lateral - largura (G)	1300	1300
Vão da porta lateral - altura (H)	1600	1600
Vão da porta traseira - largura (I)	1565	1565
Vão da porta traseira - altura (J)	1887	1887
Zona de carga - comprimento (K)	3044	3494
Zona de carga - largura (L)	1784	1784
Zona de carga - largura entre calças de roda (M)	1392	1392
Zona de carga - altura (N)	2025	2025
Altura de carga (carregado/descarregado) (O)	615 / 703	609 / 692
Volume máximo (m³)	10,7	12,4
Volume VDA (m³)	9,9	11,5
Capacidades (kg)		
PVOM - eixo dianteiro	1289	1321
PVOM - eixo traseiro	989	998
PVOM	2278	2319
PBT eixo dianteiro	1620	1676
PBT eixo traseiro	1880	1824
PBT homologado	3500	3500
PBTC	6300	6300
Capacidade máxima de reboque com freio	2800	2800
Capacidade máxima de reboque sem freio	750	750
Capacidade de carga	1222	1181
Volumes (l)		
Tanque de combustível	71	71
Tanque de Arla32	24	24
Motor - volume de óleo com filtro	12	12
Transmissão - volume de óleo	2,4	2,4
Eixo Traseiro - volume de óleo	2,9	2,9
Arrefecimento - volume de fluido	13,4	13,4



L2H3
Furgão com capacidade volumétrica de carga de 10,7m³ e categoria "B" de habilitação.



L3H3
Furgão com capacidade volumétrica de carga de 12,4m³ e categoria "B" de habilitação.



Todas as características técnicas como dimensões, pesos e capacidades são sujeitas a tolerância de manufatura e se referem aos veículos com o mínimo de equipamentos. Dimensões de altura mostram a variação mínima e máxima considerando respectivamente veículo totalmente carregado e sem carga. As ilustrações são exclusivas para referência e meramente ilustrativas. Método VDA. Este é o método usado pelo Instituto alemão Verband der Automobilindustrie (VDA) - O cálculo de volume em VDA é determinado preenchendo todas as espaços de carga com blocos na medida de 200x100x50mm, ao fim do preenchimento, os blocos são contados e convertidos na capacidade cúbica (volume).

B
A
D