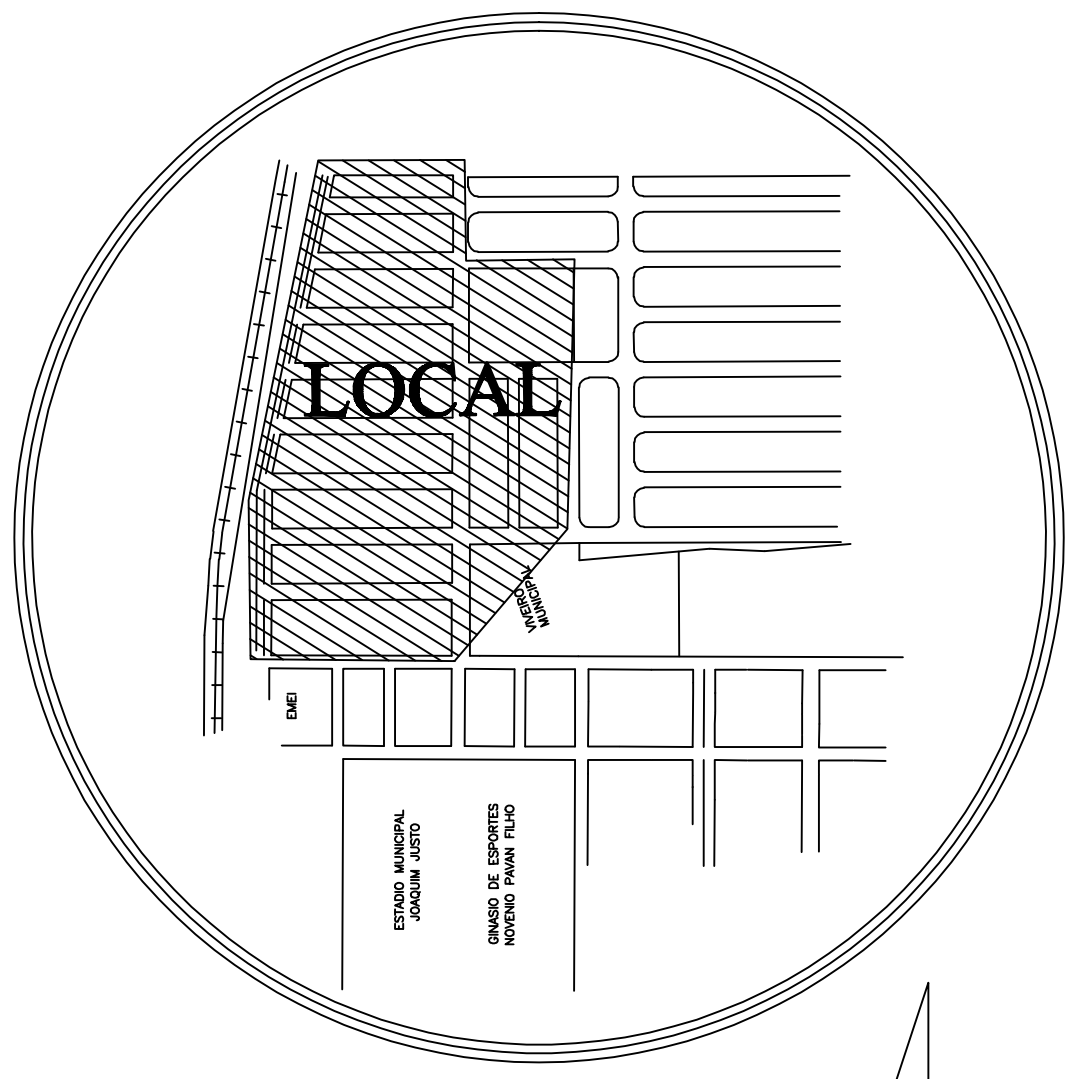


PERFIL TRANSVERSAL DAS VIAS
ESCALA 1:100

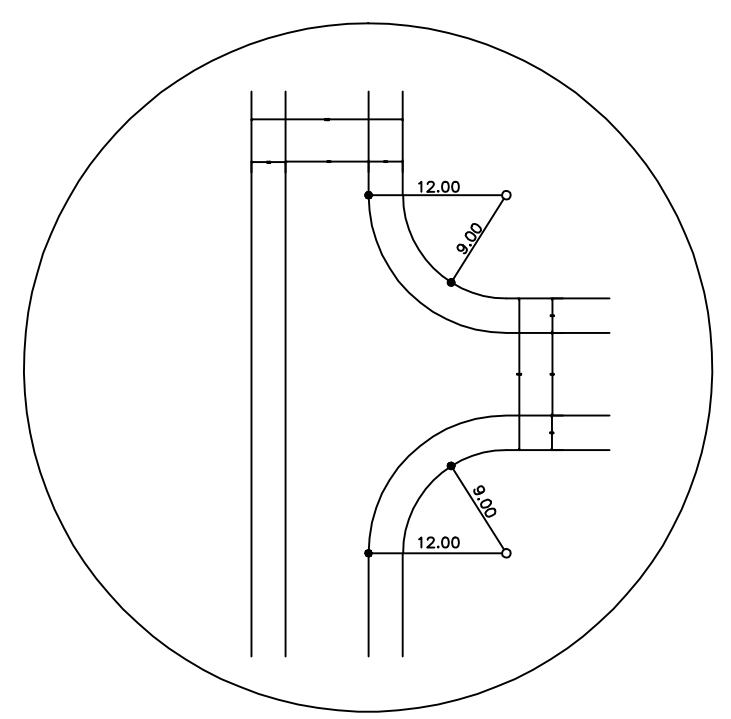


PLANTA DE SITUAÇÃO
SEM ESCALA

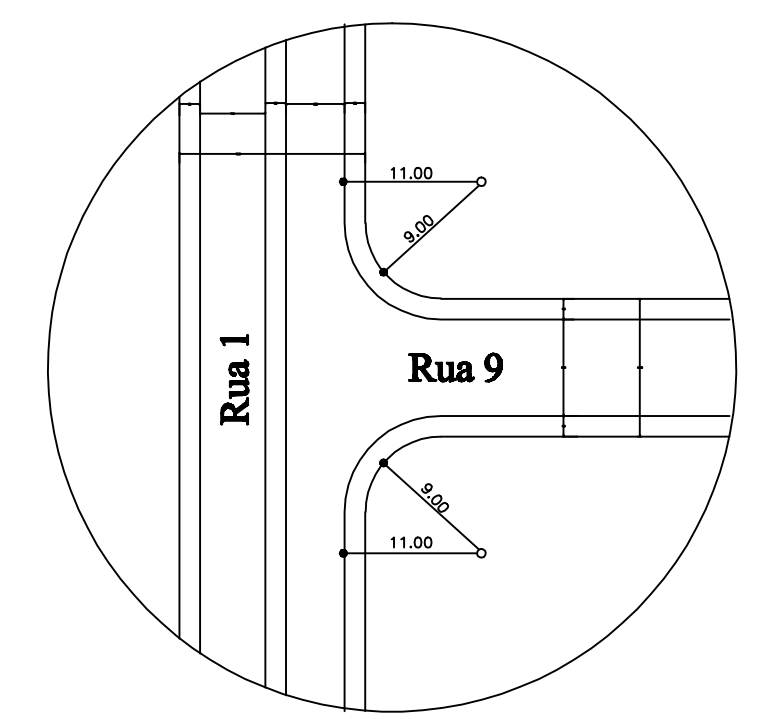
PONTOS	RUMOS	DIST. (m)
1	2	51° 04' 41" SE 27,28
2	3	40° 41' 33" SW 30,04
3	4	25° 34' 34" SW 107,28
4	5	26° 28' 44" SW 50,59
5	6	28° 08' 33" SW 51,59
6	7	30° 43' 08" SW 52,94
7	8	33° 28' 20" SW 50,68
8	9	35° 10' 52" SW 93,23
9	D	71° 06' 27" NW 128,76
D	C	18° 53' 33" NE 82,00
C	B	71° 03' 43" NW 100,00
B	18	18° 53' 33" NE 263,72
18	19	76° 03' 43" SE 18,25
19	20	46° 37' 06" NE 18,26
20	21	27° 43' 32" NE 15,27
21	22	03° 51' 40" NE 16,69
22	23	08° 43' 02" NW 11,73
23	24	16° 06' 02" NW 36,60
24	25	71° 06' 27" SE 293,34

PREFEITURA MUNICIPAL DE AMÉRICO BRASIENSE

DETALHE DE CRUZAMENTO DE RUAS 14,00 X 14,00
SEM ESCALA



DETALHE - A



PROJETO COMPLETO		FOLHA 1
PROPRIETÁRIO: PREFEITURA MUNICIPAL DE AMÉRICO BRASIENSE		
BAIRRO: LOTEAMENTO LUIZ OMETTO		
MUNICÍPIO: AMÉRICO BRASIENSE		
ESCALA: 1:1000		
DATA: SETEMBRO DE 2000		
SITUAÇÃO SEM ESCALA	DECLARO QUE A APROVAÇÃO DO PROJETO NÃO IMPLICA NO RECONHECIMENTO POR PARTE DA PREFEITURA DO DIREITO DE PROPRIEDADE DO TERRENO.	
VIDE FOLHA	PROPRIETÁRIO PREFEITURA MUNICIPAL DE AMÉRICO BRASIENSE	
LEGENDA	ENGENHEIRO RESPONSÁVEL ADEMIR ANTONIO MESSIAS CREA 156.000/D ENG° AGRIMENSOR	
DENOMINAÇÃO	ÁREA M2	%
LOTES		
SISTEMA DE LAZER		
INSTITUCIONAL		
ARRUMAMENTO		
TOTAL	111.096,93	100,00